



Portaria n.º 005, de 05 de janeiro de 2011.

O PRESIDENTE DO INSTITUTO NACIONAL DE METROLOGIA, NORMALIZAÇÃO E QUALIDADE INDUSTRIAL - INMETRO, no uso de suas atribuições, conferidas no § 3º do artigo 4º da Lei n.º 5.966, de 11 de dezembro de 1973, no inciso I do artigo 3º da Lei n.º 9.933, de 20 de dezembro de 1999, e no inciso V do artigo 18 da Estrutura Regimental da Autarquia, aprovada pelo Decreto n.º 6.275, de 28 de novembro de 2007;

Considerando a alínea f do subitem 4.2 do Termo de Referência do Sistema Brasileiro de Avaliação da Conformidade, aprovado pela Resolução Conmetro n.º 04, de 02 de dezembro de 2002, que atribui ao Inmetro a competência para estabelecer as diretrizes e critérios para a atividade de avaliação da conformidade;

Considerando a necessidade de atualização dos requisitos técnicos para avaliar a conformidade das empresas que realizam os serviços de inspeção técnica e manutenção de primeiro, segundo e terceiro níveis em extintores de incêndio, de fabricação nacional ou importados, para comercialização no mercado brasileiro, resolve baixar as seguintes disposições:

Art. 1º Aprovar a revisão do Regulamento Técnico da Qualidade para os Serviços de Inspeção Técnica e Manutenção de Extintores de Incêndio, disponibilizado no sítio [www.inmetro.gov.br](http://www.inmetro.gov.br) ou no endereço abaixo:

Instituto Nacional de Metrologia, Normalização e Qualidade Industrial – Inmetro  
Divisão de Programas de Avaliação da Conformidade – Dipac  
Rua da Estrela, n.º 67 - 2º andar – Rio Comprido  
20251-900 - Rio de Janeiro/RJ

Art. 2º Cientificar que a Consulta Pública, que colheu contribuições da sociedade em geral para a elaboração do Regulamento Técnico da Qualidade ora aprovado, foi divulgada pela Portaria Inmetro n.º 221, de 28 de julho de 2009, publicada no Diário Oficial da União – DOU de 30 de julho de 2009, seção 01, página 95.

Art. 3º Esta Portaria entrará em vigor na data de sua publicação no Diário Oficial da União.

JOÃO ALZIRO HERZ DA JORNADA



## REGULAMENTO TÉCNICO DA QUALIDADE PARA OS SERVIÇOS DE INSPEÇÃO TÉCNICA E MANUTENÇÃO DE EXTINTORES DE INCÊNDIO

### 1 OBJETIVO

Estabelecer os requisitos técnicos para os serviços de inspeção técnica e manutenção de primeiro, segundo e terceiro níveis de extintores de incêndio, fabricados ou importados, visando propiciar maior segurança ao usuário, bem como o desempenho adequado do produto no momento de sua utilização.

**Nota 1:** Os tipos de extintores de incêndio a que se aplica este Regulamento Técnico da Qualidade são aqueles definidos nas normas ABNT NBR 15808 e ABNT NBR 15809.

**Nota 2:** Para extintores de incêndio fabricados ou importados a partir do ano de 2012, devem ser seguidos os requisitos especificados no manual técnico fornecido pelo fabricante do extintor de incêndio, em complementação ou substituição aos requisitos ora especificados neste RTQ.

### 2 DOCUMENTOS COMPLEMENTARES

ABNT NBR 12962	Inspeção, manutenção e recarga em extintores de incêndio.
ABNT NBR 13485	Manutenção de Terceiro Nível (Vistoria) em extintores de incêndio – Procedimento
ABNT NBR 5770	Determinação do grau de enferrujamento de superfícies pintadas
ABNT NBR 9695	Pó para extinção de incêndio – Especificação
ABNT NBR 15808	Extintores de incêndio portáteis
ABNT NBR 15809	Extintores de incêndio sobre rodas
ABNT NBR 12274	Inspeção em cilindros de aço sem costura para gases – Procedimento
ABNT NBR 12639	Cilindros de aço-carbono sem costura, para armazenamento de gases à alta pressão destinados a instalações contra incêndio - Especificação
ABNT NBR 12790	Cilindro de aço especificado, sem costura, para armazenagem e transporte de gases a alta pressão - Especificação
ABNT NBR 12639	Cilindro de aço, sem costura, para armazenagem e transporte de gases a alta pressão - Especificação
ABNT NBR 14105	Manômetros com sensor de elemento elástico - Recomendações de fabricação de uso
ABNT NBR 13243	Cilindro de aço para gases comprimido – Ensaio hidrostático pelo método camisa d'água – Método de ensaio
ABNT NBR 5426	Planos de amostragem e procedimentos na inspeção por atributos

### 3 DEFINIÇÕES

Para fins deste RTQ serão adotadas as definições a seguir, complementadas pelas contidas nas normas descritas no capítulo 2 deste RTQ.

**Nota:** No caso de conflito entre alguma definição deste RTQ e das normas descritas no capítulo 2 acima, prevalece a definição deste RTQ.

### **3.1 Agente extintor**

Substância utilizada para extinção de fogo.

### **3.2 Carga nominal de agente extintor**

Quantidade ideal de agente extintor para o qual o extintor de incêndio foi projetado, expresso em volume ou massa.

### **3.3 Carga real de agente extintor**

Quantidade de agente extintor efetivamente contida em um extintor de incêndio, expressa em volume ou massa.

### **3.4 Carga nominal de gás expelente**

Quantidade ideal de gás expelente para o qual o cilindro foi projetado, expressa em pressão ou volume, para o caso do emprego de nitrogênio ou ar comprimido, ou expressa em massa, para o caso de dióxido de carbono.

### **3.5 Carga real de gás expelente**

Quantidade de gás expelente efetivamente contido em um cilindro de extintor de incêndio, expressa em pressão ou volume, para o caso do emprego de nitrogênio, ou expresso em massa, para o caso do emprego de dióxido de carbono.

### **3.6 Cilindro**

Reservatório de pressão, sem costura, utilizado para armazenamento de gases a pressão superior a 3 MPa (30kgf/cm<sup>2</sup>) a 20° C.

### **3.7 Componente Original**

Peças que compõem os extintores de incêndio como fabricado originalmente, de acordo com suas especificações técnicas no projeto validado, quando houver. A indicação de marcas deverá ter caráter meramente exemplificativo dos requisitos técnicos que devam ser atendidos. No entanto, deve ser atendido o item “c” e “d” do capítulo 4 deste RTQ.

### **3.8 Condições adversas ou severas**

Denominação dada ao ambiente ou condição a qual um extintor de incêndio foi submetido, caracterizado quando aspectos agressivos atuam no mesmo, de forma isolada ou combinada, como mudanças bruscas de temperatura, choques térmicos, exposição prolongada a temperaturas próximas do limite da faixa de operação, umidade do ar elevada, exposição a vapores de agentes químicos e vibrações, exposição a ambiente salino ou industrial, ou situações em que os extintores de incêndio estão em áreas externas sem um meio que os proteja ou isole adequadamente das adversidades referidas.

### **3.9 Deformação visível**

Alteração das características geométricas verificadas a olho nu.

### **3.10 Ensaio Hidrostático**

Ensaio executado nos componentes do extintor de incêndio, que são submetidos à uma pressão momentânea superior à pressão de serviço ou à pressão normal de carregamento, utilizando-se normalmente água como fluido, e que tem como principal objetivo avaliar a resistência do componente a pressões superiores às utilizadas no extintor carregado.

### **3.11 Ensaio pneumático**

Aquele executado em alguns componentes do extintor de incêndio sujeitos à pressão permanente ou momentânea, utilizando-se fluido gasoso inerte não inflamável ou ar comprimido, que tem como objetivo avaliar a estanqueidade dos mesmos.

### **3.12 Expansão permanente percentual**

Valor percentual da relação entre a expansão permanente e a expansão total.

### **3.13 Expansão permanente (EP)**

Acréscimo de volume do cilindro do extintor de incêndio, medido após a variação da pressão interna, da pressão de ensaio até a pressão atmosférica, no ensaio hidrostático.

### **3.14 Expansão total (ET)**

Acréscimo do volume do cilindro, quando submetido à variação da pressão interna, desde a pressão atmosférica ambiente até a pressão de ensaio.

### **3.15 Extintor de alta pressão**

Aquele cuja pressão de serviço ultrapassa 3 MPa (30kgf/cm<sup>2</sup>) a 20° C.

### **3.16 Extintor de baixa pressão**

Aquele cuja a pressão normal de carregamento não supera 3MPa (30kgf/cm<sup>2</sup>) a 20° C

### **3.17 Extintor de dióxido de carbono com carga comum**

Extintor de incêndio carregado com carga efetuada com fator de enchimento máximo de 680 g/l, aplicável à faixa de temperatura de operação do extintor compreendida entre 0° C e 45° C.

### **3.18 Extintor de dióxido de carbono com carga para alta temperatura**

Extintor de incêndio carregado com carga efetuada com fator de enchimento de 90% da carga comum, aplicável à faixa de operação do extintor compreendida entre 0° C e 55° C.

### **3.19 Extintor de dióxido de carbono com carga para baixa temperatura**

Extintor de incêndio carregado com carga comum pressurizada com nitrogênio, aplicada às temperaturas de operação inferiores a 0° C.

### **3.20 Extintor de incêndio**

Equipamento móvel, de acionamento manual, normalizado, portátil ou sobre rodas, constituído de recipiente ou cilindro, componentes, contendo agente extintor e podendo conter gás expelente, destinado a combater princípios de incêndio.

### **3.21 Extintor de incêndio portátil**

Extintor de incêndio que pode ser transportado manualmente, sendo que sua massa total não deve ultrapassar 20kg.

**Nota:** Para extintores de CO<sub>2</sub> fabricados até 1997, a massa total do extintor de incêndio portátil não deve ultrapassar 25 kg.

### **3.22 Extintor de incêndio de pressurização direta**

Extintor de incêndio que está sob pressurização permanente e que se caracteriza pelo emprego de somente um recipiente ou cilindro para armazenar o agente extintor e o gás expelente.

### **3.23 Extintor de incêndio de pressurização indireta**

Extintor de incêndio que deve ser pressurizado por ocasião do uso e que se caracteriza pelo emprego de um recipiente para o agente extintor e de um cilindro, à parte, para o gás expelente.

**3.24 Extintor de incêndio sobre rodas**

Extintor de incêndio não portátil, ou seja, cuja massa total ultrapasse 20kg, montado sobre dispositivo dotado de rodas, observado a Nota do item 3.21.

**3.25 Fator de enchimento**

Relação existente entre a massa de dióxido de carbono (CO<sub>2</sub>) e o volume hidráulico total do cilindro, expressa em gramas por litro.

**3.26 Gás expelente**

Gás não inflamável, comprimido, utilizado para pressurizar o extintor de incêndio com a finalidade de expelir o agente extintor.

**3.27 Inspeção técnica**

Exame periódico ou que antecede à manutenção do extintor, cuja execução requer profissional capacitado, que se realiza no extintor de incêndio por empresa registrada no âmbito do SBAC, sem a desmontagem do equipamento, com a finalidade de verificar se este permanece em condições de operação no tocante aos seus aspectos externos e que serve para definir o nível de manutenção a ser executado nesse extintor, caso necessário.

**Nota:** A Inspeção Técnica poderá ser realizada no local, sem a remoção do extintor para empresa registrada.

**3.28 Lacre**

Dispositivo ou meio que permita a identificação imediata da violação do extintor de incêndio ou alguns dos seus componentes.

**3.29 Manutenção**

Serviço de caráter preventivo e/ou corretivo cuja execução requer profissional capacitado da empresa registrada no âmbito do SBAC, ferramental, equipamentos e local apropriados, realizado, obrigatoriamente, por empresa registrada no âmbito do SBAC, compreendendo o exame completo do extintor de incêndio, com a finalidade de manter suas condições de operação, de forma a proporcionar confiança de que o extintor de incêndio estará apto a funcionar com segurança e desempenho adequados ao combate de princípios de incêndio.

A manutenção é requerida sempre após a utilização do extintor de incêndio, quando indicado por uma inspeção técnica ou de acordo com a frequência prevista neste documento, incluindo qualquer reparo ou substituição que seja necessário, podendo, ainda, envolver a necessidade de recarga e/ou ensaio hidrostático.

**3.29.1 Manutenção de primeiro nível**

Manutenção de caráter corretivo, geralmente efetuada no ato da inspeção técnica, que pode ser realizada no local onde o extintor de incêndio está instalado, não havendo necessidade de remoção para a empresa registrada.

**3.29.2 Manutenção de segundo nível**

Manutenção de caráter preventivo e corretivo que requer execução de serviços com equipamento e local apropriados, isto é, na empresa registrada.

**3.29.3 Manutenção de terceiro nível ou vistoria**

Manutenção onde se aplica um processo de revisão total do extintor de incêndio, incluindo a execução de ensaios hidrostáticos, na empresa registrada.

**3.30 Modelo de extintor de incêndio**

Denominação da união das características únicas de um extintor de incêndio quanto ao desempenho, dimensões funcionais, capacidade nominal de agente extintor, materiais, processos e demais requisitos normativos.

### **3.31 Pressão normal de carregamento (PNC)**

Definida em função do enquadramento em um dos subitens abaixo:

#### **3.31.1 PNC para Extintores de pressurização direta**

Pressão com a qual o extintor de incêndio carregado com sua carga nominal de agente extintor deve ser pressurizado de maneira a permitir seu funcionamento adequado, dentro da faixa de temperatura de operação a que se destina.

#### **3.31.2 PNC para Extintores de pressurização indireta**

Máxima pressão desenvolvida pelo extintor de incêndio operado, com saída fechada, estando este carregado com sua carga nominal de agente extintor e gás expelente.

### **3.32 Ponto gás**

Momento de descarga do extintor de incêndio, onde o fluxo de descarga transforma-se de neve carbônica (gelo seco) para a forma unicamente gasosa, com alteração visual e do ruído da descarga.

### **3.33 Pressão de serviço**

Pressão de referência marcada no cilindro do extintor de incêndio.

### **3.34 Princípio de incêndio**

Período inicial da queima de materiais, compostos químicos ou equipamentos, enquanto o incêndio é incipiente.

### **3.35 Recarga**

Reposição ou substituição da carga nominal de agente extintor e/ou gás expelente. Envasamento do extintor de incêndio com base na carga nominal de agente extintor especificada, respeitando as tolerâncias de carga e, quando aplicável, incluindo a reposição de gás expelente, sendo esta uma das etapas da manutenção de segundo e terceiro níveis.

### **3.36 Recipiente**

Reservatório utilizado para o armazenamento dos agentes extintores dos extintores de incêndio de baixa pressão, isto é, cuja pressão normal de carregamento é menor que 3 MPa (30 kgf/cm<sup>2</sup>) a 20° C.

### **3.37 Requisitos de Avaliação da Conformidade – RAC**

Documento que contém regras específicas e estabelece tratamento sistêmico à avaliação da conformidade de produtos, processos, serviços, pessoas ou sistemas de gestão da qualidade, de forma a propiciar adequado grau de confiança em relação aos requisitos estabelecidos em Normas ou RTQ.

### **3.38 Regulamento Técnico da Qualidade – RTQ**

Documento que define os requisitos técnicos que o produto, processo, serviço, pessoa ou sistema de gestão da qualidade deve atender. Para fins deste RTQ, é o documento que define os requisitos técnicos do serviço de inspeção técnica e manutenção de extintores de incêndio, que as empresas que realizam esse serviço devem atender.

### **3.39 Responsável Operacional**

Profissional formalmente vinculado à empresa solicitante de registro ou já registrada, devidamente qualificado e capacitado para responder operacionalmente pelas atividades de inspeção técnica e

manutenção de extintores de incêndio registrada, conforme definido nos Requisitos de Avaliação da Conformidade (RAC) para Serviços de Inspeção Técnica e Manutenção de Extintor de Incêndio.

### 3.40 Tipo de extintor de incêndio

Classificação de um extintor de incêndio conforme definido nas normas técnicas brasileiras referidas no capítulo 2 deste RTQ, segundo o tipo do agente extintor contido no seu interior, isto é, pó para extinção de incêndio, à base de água, dióxido de carbono, halogenado e espuma mecânica.

Nota: Para efeito deste RTQ, o extintor de incêndio fabricado com Pó para extinção de incêndio classe BC será considerado um tipo diferente do extintor de incêndio fabricado com Pó ABC.

### 3.41 Tubo Sifão

Tubo utilizado como conduto do agente extintor contido no recipiente ou cilindro dos extintores de incêndio até a válvula de descarga, quando esta é acionada.

**Nota:** O material do tubo sifão deve ser aquele indicado nas normas de fabricação descritas no capítulo 2 deste RAC.

## 4 CONDIÇÕES GERAIS

- a) Os serviços de inspeção técnica e manutenção de extintores de incêndio devem ser realizados de acordo com os requisitos da norma ABNT NBR 12962, complementados pelos requisitos estabelecidos neste RTQ. Em caso de discordância, prevalecerão os requisitos deste RTQ;
- b) Quando da realização dos serviços de manutenção de 2º e 3º níveis, os extintores de incêndio e seus componentes devem ser submetidos aos ensaios de verificação de vazamento, em conformidade com as normas de referência específicas;
- c) Quando a inspeção técnica e a manutenção do extintor de incêndio demandar a substituição de qualquer componente, esse componente deve atender ao estabelecido no item 4.2.3.1 “p” deste RTQ, sendo que especificamente com relação ao pó para extinção de incêndio e indicador de pressão, os mesmos devem atender às Portarias Inmetro vigentes e ao item 5.3 deste RTQ;
- d) O Líquido Gerador de Espuma (LGE) deve ser o recomendado no Manual Técnico do fabricante do extintor mantido;
- e) Para efeito de aplicação deste Regulamento, considerar 1 MPa equivalente a 10kgf/cm<sup>2</sup>.

### 4.1 Inspeção técnica

A Inspeção Técnica serve para definir o nível de manutenção a ser efetuado, e deve ser realizada somente por empresa de serviços de inspeção técnica e manutenção de extintor de incêndio registrada no SBAC, por meio de profissionais capacitados para essa função.

#### 4.1.1 Na inspeção técnica deve-se verificar:

- a) As condições do ambiente a que está exposto o extintor de incêndio, quando aplicável.
- b) Identificação do fabricante do extintor de incêndio;
- c) As condições de lacração, de modo a evidenciar a inviolabilidade do extintor de incêndio, verificando se o lacre tem possibilidade de ruptura quando da utilização;
- d) A data da última manutenção e do último ensaio hidrostático, os prazos limites para execução dos próximos serviços, a validade dos mesmos e se são mantidas as condições que preservem a garantia dada aos serviços;
- e) O quadro de instruções, legível e adequado ao tipo e modelo do extintor de incêndio, e à faixa de operação indicada;
- f) Os aspectos dos conjuntos roscados;
- g) O conjunto de rodagem e transporte;
- h) As condições aparentes da mangueira de descarga, punho e difusor, quando for o caso;
- i) O corpo do extintor de incêndio e seus componentes aparentes, quanto à presença de sinais de corrosão e outros danos;

- j) O ponteiro do indicador de pressão na faixa de operação;
- k) A existência de todos os componentes aparentes;
- l) A desobstrução do orifício de descarga;
- m) No caso do extintor de incêndio com carga de dióxido de carbono (CO<sub>2</sub>), os registros da massa do extintor de incêndio completo com carga (PC), da massa do extintor vazio (PV) indicados na válvula;
- n) No caso do extintor de incêndio com carga de dióxido de carbono (CO<sub>2</sub>), a carga real de gás é realizada por meio da verificação da massa (pesagem), comparando com o valor indicado na válvula de descarga;
- o) No caso dos cilindros para gás expelente (ampola) com carga de dióxido de carbono (CO<sub>2</sub>), a carga real de gás é realizada por meio da verificação da massa (pesagem), comparando com o valor indicado em sua válvula de descarga, ou por meio da verificação da pressão, no caso dos cilindros para gás expelente (ampola) com carga de gás permanente (por exemplo, nitrogênio).

**4.1.2** Ao se notar alguma irregularidade nas verificações expressas no item 4.1.1, o extintor de incêndio deverá ser imediatamente submetido à manutenção de 1º, 2º ou 3º nível, exceto quanto à alínea “a”.

**4.1.3** A frequência da inspeção técnica é de seis meses para extintores de incêndio com carga de dióxido de carbono (CO<sub>2</sub>) e cilindros para o gás expelente (ampola), e de doze meses para os demais extintores.

**4.1.3.1** Recomenda-se maior frequência de inspeção técnica nos extintores de incêndio que estejam sujeitos a intempéries e/ou condições adversas ou severas.

**4.1.4** O relatório de inspeção técnica deve conter, no mínimo, as seguintes informações:

- a) Nome do cliente e endereço.
- b) Data da inspeção técnica e identificação da empresa executante;
- c) Identificação do extintor de incêndio;
- c) As condições do ambiente a que está exposto o extintor de incêndio, quando aplicável.
- d) Conferência por pesagem, da carga de cilindro do extintor incêndio carregado com dióxido de carbono (CO<sub>2</sub>);
- e) Registros das não-conformidades e determinação do nível de manutenção a ser executado no extintor de incêndio.

**4.1.4.1** Quando executada a manutenção de segundo e terceiro níveis, não será necessário efetuar o preenchimento do relatório de inspeção técnica. Entretanto, o relatório de manutenção de 2º ou 3º nível deve conter o nome e a assinatura de quem realizou a Inspeção Técnica.

## **4.2 Manutenção**

### **4.2.1 Condições Gerais**

**4.2.1.1** Deve ser realizada somente por profissionais capacitados da empresa de serviços de inspeção técnica e manutenção de extintor de incêndio.

**4.2.1.2** O nível de manutenção deve ser definido em função da situação encontrada na inspeção técnica, de acordo com a Tabela 1 que se segue:

**Tabela 1 – Definição do nível de manutenção**

<b>Níveis de Manutenção</b>	<b>Situações</b>
<b>1</b>	Quadro de instruções ilegível ou inexistente.



<b>1 ou 2</b>	Inexistência de algum componente.
<b>1</b>	Mangueira de descarga apresentando danos, deformação ou ressecamento. Mangotinho, mangueira de descarga ou bocal de descarga, quando houver, apresentando entupimento que não seja possível reparar na inspeção.
<b>2</b>	Lacre(s) violado(s) Anel de Identificação Externa violado Vencimento do período especificado para frequência da manutenção de segundo nível; Extintor de incêndio parcial ou totalmente descarregado; Defeito nos sistemas de rotação, transporte ou acionamento.
<b>3</b>	Corrosão, danos térmicos e/ou mecânicos no recipiente ou cilindro, e/ou em partes que possam ser submetidas à pressão momentânea ou estejam submetidas à pressão permanente e/ou em partes externas contendo mecanismo ou sistema de acionamento mecânico; Data do último ensaio hidrostático igual ou superior a cinco anos, observado o descrito no item 4.2.4.4; Inexistência da data do último ensaio hidrostático.

**4.2.1.3** Ficam impedidos de serem submetidos à manutenção os recipientes dos extintores de incêndio de baixa pressão, os cilindros dos extintores de incêndio de alta pressão e os cilindros para o gás expelente que não possuam as seguintes marcações à punção:

- Identificação do fabricante;
- Número do recipiente ou cilindro;
- Data de fabricação;
- Norma de fabricação;
- Código de projeto (para os extintores com fabricação a partir de 2006)

**4.2.1.3.1** Caso os extintores não possuam qualquer um dos itens acima, o recipiente ou cilindro deve ser condenado e colocado fora de uso. Além disso, com a permissão do proprietário, devem ser destruídos.

**4.2.1.4** Fica impedida a realização de manutenção de extintores de incêndio cujos componentes não estejam disponíveis no mercado, o que implicaria na perda da garantia de funcionalidade do extintor. Não são permitidas adaptações. Estes extintores de incêndio deverão ser condenados, não sendo permitido seu retorno para operação do público em geral.

**4.2.1.5** Novas marcações não devem ser realizadas na linha de transição da parte cilíndrica para a calota ou base dos cilindros dos extintores de incêndio, bem como na parte cilíndrica dos mesmos. As marcações devem ser realizadas somente na calota (cúpula).

**4.2.1.5.1** O local para as empresas registradas efetuarem as marcações dos recipientes, é aquele definido nas normas de fabricação dos extintores, definidas no capítulo 2 deste RTQ.

## **4.2.2 Manutenção de primeiro nível**

**4.2.2.1** A manutenção de primeiro nível, por consistir em procedimento de caráter corretivo, envolvendo componentes não sujeitos à pressão permanente, pode ser executada, sempre que for requerida por uma inspeção técnica, no local onde o extintor de incêndio se encontra instalado, desde que não haja justificativa para a remoção do extintor de incêndio para a empresa registrada prestadora do serviço.

**4.2.2.2** A manutenção de primeiro nível consiste em:

- a) Limpeza dos componentes aparentes;
- b) Reaperto de componentes roscados que não estejam submetidos à pressão;
- c) Colocação do quadro de instruções, quando necessário, nos termos do Anexo “C”;
- d) Substituição ou colocação de componentes que não sejam submetidos à pressão, conforme Anexo B.

**4.2.3** Manutenção de segundo nível**4.2.3.1** A manutenção de segundo nível do extintor de incêndio deve ser realizada adotando-se os seguintes procedimentos:

- a) Desmontagem completa do extintor de incêndio;
- b) Verificação da necessidade do recipiente ou cilindro de extintor de incêndio ser submetido ao ensaio hidrostático;
- c) Limpeza de todos os componentes e desobstrução (limpeza interna) dos componentes sujeitos a entupimento;
- d) Inspeção visual das roscas dos componentes removíveis e verificação dimensional para as roscas cônicas dos cilindros para extintores de incêndio com carga de dióxido de carbono (CO<sub>2</sub>) e cilindros para gases expelentes (ampolas), conforme Anexo A;
- e) Inspeção das partes internas, utilizando o dispositivo de iluminação interna, e externas, quanto à existência de danos ou corrosão; quanto à corrosão, observar o descrito no item 4.2.4.2, 4.2.4.2.1 e 4.2.4.2.1.1.
- f) Repintura, quando necessário, que deve atender ao prescrito no item 4.2.3.1.1.
- g) Regulagem da válvula de alívio, para extintores de pressurização indireta, conforme item 7.10 deste RTQ;
- h) Regulagem estática do regulador de pressão pertencente ao extintor de incêndio de pressurização indireta, conforme item 7.11 deste RTQ, de forma que permita a pressurização do recipiente para o agente extintor até atingir uma pressão estática de 1,4 MPa (14kgf/cm<sup>2</sup>);
- i) Verificação do indicador de pressão, conforme previsto no item 7.8.4 deste RTQ, o qual não poderá apresentar vazamento e deverá indicar marcação correta quanto à faixa de operação;
- j) Exame visual dos componentes de materiais plásticos, com auxílio de lupa, os quais não podem apresentar rachaduras ou fissuras;
- k) Verificação do tubo sifão quanto ao comprimento, (estabelecido por meio de dispositivo que meça a profundidade do cilindro ou recipiente do gargalo ao fundo interno), integridade da rosca, existência de chanfro e demais características que possam otimizar o desempenho do extintor de incêndio;

**Nota:** Quando verificada a necessidade de troca do tubo sifão, este deverá atender ao prescrito na “Nota” do item 3.41.

- l) Avaliação de todos os componentes do extintor de incêndio, realização dos ensaios pneumáticos nos componentes definidos neste RTQ, podendo acarretar na realização de todos os ensaios e/ou na substituição dos componentes que não atendam as especificações técnicas ou sejam reprovados nos ensaios;

**Nota:** Embora realizado por meio de pressurização de ar e água, o ensaio de vazamento das válvulas também é considerado um ensaio pneumático.

- m) Verificação da condutividade elétrica da mangueira de descarga, conforme ensaio previsto em 7.9.2;
- n) Fixação dos componentes roscados com aperto adequado, sendo que para a válvula de descarga, tampa e mangueira devem ser adotadas as recomendações constantes no Anexo B; para o bujão de segurança, deve ser adotado o aperto especificado pelo fabricante da válvula;
- o) Substituição do quadro de instruções, conforme prescrições apresentadas no Anexo C, adequado ao tipo e modelo do extintor de incêndio;

- p) Montagem do extintor de incêndio com os componentes compatíveis previamente verificados e aprovados, ou com componentes substituídos novos que atendam às normas, requisitos técnicos e Portarias do Inmetro aplicáveis;
- q) Execução de recarga e pressurização do extintor de incêndio;
- r) Colocação do anel de identificação da manutenção, que deve atender ao disposto no Anexo D;
- s) Realização do ensaio de vazamento do extintor de incêndio, conforme descrito nos item 7.6 deste RTQ;
- t) Colocação da trava e lacre;
- u) Fixação do Selo de Identificação da Conformidade;
- v) Fixação da etiqueta auto-adesiva contendo declaração e condições da garantia.

**4.2.3.1.1** Os recipientes e os cilindros dos extintores de incêndio devem ser pintados externamente na cor vermelha, preferencialmente de acordo com o padrão Munsell 5 R 4/14.

**Nota:** Quando o recipiente para o agente extintor for construído em aço inoxidável, a pintura externa é opcional.

**4.2.3.2** No Relatório da manutenção de segundo nível deve conter, no mínimo, as seguintes informações:

- a) A identificação do cliente: nome ou razão social.

**Nota 1:** A identificação completa do cliente, incluindo, além do nome/razão social, endereço e telefone, deve constar de um cadastro do cliente.

- b) Identificação do recipiente/cilindro (norma, número de série e carga nominal do agente extintor)
- c) Marca e ano de fabricação do recipiente/extintor e do último ensaio hidrostático, quando houver;
- d) Discriminação dos componentes novos que substituíram outros reprovados, quando aplicável;
- e) Assinatura do responsável operacional;
- f) Número do Selo de Identificação da Conformidade, individualizado para cada extintor.

**4.2.3.3** Para o caso do extintor de incêndio com carga de dióxido de carbono (CO<sub>2</sub>) ou cilindro de gás expelente, devem ser efetuadas, na válvula, de acordo com o item 4.2.4.12, a marcação da massa do extintor de incêndio completo com carga, mangueira, punho e difusor (PC) e da massa do extintor de incêndio completo descarregado (PV);

**Nota:** A empresa de manutenção deve checar se o PC e PV existentes estão corretos. Caso não, deverá corrigir esses dados, procedendo conforme item 4.2.4.12.

**4.2.3.4** Só é permitida a recarga utilizando-se nitrogênio como gás expelente, para os extintores de pressurização direta. No caso dos extintores de pressurização indireta, deve-se utilizar o nitrogênio somente quando a ampola não for destinada ao armazenamento de dióxido de carbono (CO<sub>2</sub>).

**4.2.3.5** A manutenção de segundo nível, por consistir em procedimento de caráter preventivo e corretivo, deverá ser executada a cada 12 meses, observado o descrito em 4.2.3.5.1. Quando o extintor de incêndio estiver submetido a condições adversas ou severas, ou ainda se for indicado por uma inspeção técnica, o intervalo de manutenção pode ser reduzido.

**4.2.3.5.1** A primeira manutenção de segundo nível, desde que o extintor de incêndio não tenha sido utilizado e não esteja submetido a condições adversas ou severas, deverá ser executada após 12 meses da data de sua fabricação ou ao final da garantia dada pelo fabricante do extintor, o que for maior.

**Nota:** Fica a critério e responsabilidade da Empresa de Inspeção Técnica e Manutenção de Extintores de Incêndio a realização da recarga de extintores com carga de Dióxido de Carbono a cada 12 (doze) meses. Entretanto, deve ser respeitado o prazo máximo de 5 (cinco) anos para a recarga. Porém, se houver perda superior a 10% da carga nominal declarada, a recarga necessariamente deve ser efetuada.

**4.2.3.6** Somente serão aceitas válvulas de extintor de incêndio de CO<sub>2</sub> com rosca  $\frac{3}{4}$  NGT ou  $\frac{3}{4}$  NPT, observando-se o definido no Anexo A, item A.2.1 “Nota”.

**4.2.3.7** Na recarga de extintor de incêndio não é permitido alteração das pressões ou quantidades indicadas no recipiente ou cilindro.

#### **4.2.4 Manutenção de terceiro nível**

**4.2.4.1** A manutenção de terceiro nível inclui todos os requisitos aplicáveis à manutenção de segundo nível previstos neste RTQ e, adicionalmente, o que se segue:

- a) Identificação do ensaio hidrostático conforme previsto no item 4.2.4.9;
- b) Execução do ensaio hidrostático dos recipientes e cilindros destinados ao agente extintor e ao gás expelente (quando houver), segundo o método de ensaio descrito nos itens 7.4 ou 7.5, conforme o caso;
- c) Remoção total ou parcial da pintura dos recipientes ou cilindros, sendo que a remoção total deverá ocorrer, obrigatoriamente, quando for observado o descrito no item 4.2.4.2.1.
- c) Pintura do recipiente ou cilindro;
- d) Determinação da capacidade volumétrica, conforme previsto no item 7.7;
- e) Substituição do conjunto de segurança da válvula de descarga dos extintores de incêndio de CO<sub>2</sub> ou cilindros para o gás expelente (arruela, disco e bujão), posteriormente ao ensaio hidrostático na válvula de descarga.
- f) Verificação da resistência à pressão da válvula de descarga, conforme ensaio descrito no item 7.8.2 ou 7.9.3;
- g) Verificação da resistência à pressão da mangueira de descarga, conforme ensaios descritos nos itens 7.8.1 e 7.9.1.

**4.2.4.1.1** Só é permitida a recarga utilizando-se nitrogênio como gás expelente, para os extintores de pressurização direta. No caso dos extintores de pressurização indireta, deve-se utilizar o nitrogênio somente quando a ampola não for destinada ao armazenamento de dióxido de carbono (CO<sub>2</sub>).

**4.2.4.2** Os recipientes e cilindros de extintores de incêndio devem ser submetidos ao ensaio hidrostático em um intervalo máximo de 5 (cinco) anos, observado o prescrito em 4.2.4.3, contados a partir de sua data de fabricação ou da realização do último ensaio hidrostático. Porém, independente da data de realização do último ensaio hidrostático, os recipientes e cilindros devem ser submetidos imediatamente à esse ensaio quando não for possível identificar quando se deu o último ensaio hidrostático ou, ainda, quando apresentarem qualquer uma das situações previstas a seguir:

- a) Corrosão maior que grau F1, definido na norma ABNT NBR 5770, no recipiente, cilindro ou nas partes que possam ser submetidas à pressão momentânea ou que estejam submetidas à pressão permanente, ou nas partes externas contendo mecanismo ou sistemas de acionamento mecânico;
- b) defeito na alça de transporte ou acionamento, desde que estes constituam parte integrante de componentes sujeitos à pressão permanente ou momentânea;
- c) Submetidos a danos térmicos ou mecânicos;

**4.2.4.2.1** A remoção total da pintura dos cilindros e recipientes, previamente ao ensaio hidrostático, deve ser realizada sempre que for verificado um dos seguintes eventos:

- corrosão maior que grau F1 definido na norma ABNT NBR 5770;
- empolamento da pintura;
- descontinuidade visual da pintura;
- danos térmicos superficiais ou danos mecânicos

**4.2.4.2.1.1** Consideram-se danos térmicos superficiais aqueles que não afetam termicamente o substrato (a chapa metálica) do extintor, ou seja, somente a pintura é danificada. Caso o substrato seja afetado, o recipiente ou cilindro deve ser condenado.

**4.2.4.2.2** Para os cilindros, quando se remover completamente a pintura, deve se proceder à avaliação da perda de massa, definido em 4.2.4.10, 4.2.4.10.1 e 4.2.4.10.2.

**4.2.4.3** Quando o extintor for identificado como de aplicação marítima, o intervalo máximo para a submissão ao ensaio hidrostático será o especificado na norma ABNT NBR 12274. Esta frequência poderá ser diminuída em atendimento ao estabelecido em 4.2.4.2.

**4.2.4.4** Quando a empresa realizar manutenção em extintores de incêndio durante o ano limite para a realização do ensaio hidrostático, a empresa deve obrigatoriamente realizar a manutenção de terceiro nível.

**4.2.4.5** Fica impedida a realização de ensaio hidrostático de extintores de incêndio cujos componentes não estejam disponíveis no mercado, o que implicaria na perda da garantia de funcionalidade. Não são permitidas adaptações. Estes extintores de incêndio deverão ser condenados, não sendo permitido seu retorno para operação.

**4.2.4.6** Para os recipientes dos extintores de incêndio de baixa pressão, durante o período em que os mesmos estiverem submetidos à pressão, não deve apresentar vazamento ou queda de pressão máxima admissível de 0,1 MPa (1kgf/cm<sup>2</sup>), conforme descrito no item 7.4.4 deste RTQ.

**4.2.4.7** Para os cilindros de gases a alta pressão, a expansão permanente percentual não deve exceder a 10% (dez por cento) da expansão total durante o ensaio previsto no subitem 7.5, devendo ser adotada a seguinte equação:

$$EP (\%) = \frac{EP}{ET} \times 100$$

Na qual:

EP (%) é a expansão permanente percentual;

EP é a expansão permanente, em centímetros cúbicos ou mililitros, e;

ET é a expansão total, em centímetros cúbicos ou mililitros.

**4.2.4.8** Nos extintores de incêndio de alta e baixa pressão e nos cilindros destinados ao armazenamento de gases expelentes que não atendam o disposto nos itens 4.2.4.6 ou 4.2.4.7, deve ser anotada no recipiente ou cilindro, à punção, a expressão “**condenado**”, juntamente com a identificação da empresa executante. Com a permissão formal do proprietário, devem ser destruídos.

**4.2.4.9** Antes de ser ensaiado, o recipiente ou cilindro deve receber a identificação do ensaio hidrostático, que deve conter as seguintes informações:

- a) Logotipo ou marca da empresa prestadora do serviço;
- b) Ano da execução do ensaio hidrostático;

**Nota:** A marcação deve respeitar a sequência aqui estabelecida (logotipo – ano, com dois dígitos).

**4.2.4.9.1** As letras e números devem possuir altura mínima de 5 mm. Os extintores, após pintados, devem receber uma sobrepintura em cor contrastante a do recipiente ou cilindro sobre a marcação descrita em 4.2.4.9.

**4.2.4.9.2** As marcações sobre o cilindro devem ser feitas em baixo relevo à punção, observado o prescrito em 4.2.1.5.

**4.2.4.9.3** As marcações em locais não submetidos à pressão nos recipientes, podem ser feitas à punção ou por um dos meios especificados abaixo; sobre a superfície pressurizada, a marcação deve se dar, unicamente, por um dos meios especificados abaixo:

- a) Lápis/caneta de gravação pneumática, provido de ponteira de metal duro para gravação por impacto, combinado a um gabarito que garanta a padronização da grafia em caixa alta e a perfeita reprodução do logotipo da empresa.
- b) outros meios de gravação/marcação, desde que seja feita por equipamentos que não deformem o recipiente e que garantam a padronização da grafia em caixa alta e a perfeita reprodução do logotipo da empresa.
- c) aposição de etiqueta auto-adesiva com as marcações impressas/gravadas sobre ela, e que garanta a padronização da grafia em caixa alta e a perfeita reprodução do logotipo da empresa.

Nota: Para a marcação realizada conforme a alínea “c”, fica dispensada a sobrepintura referida em 4.2.4.9.1.

**4.2.4.9.3.1** A etiqueta auto-adesiva deve possuir as seguintes características técnicas, comprovada documentalmente pelo fornecedor da mesma ou laboratório de ensaio de terceira parte:

- força de Adesão/Arrancamento: 0,7 N/mm (após 72h de aplicação, mantido em ambiente a  $23 \pm 1^\circ \text{C}$  ou superior, e umidade relativa do ar de  $50 \pm 2\%$ ;
- resistência à umidade;
- resistência a solventes.

**4.2.4.9.3.2** As gravações/marcações devem ser visíveis, legíveis e indelévels.

**4.2.4.10** O Relatório da manutenção de terceiro nível deve conter, além das informações estabelecidas em 4.2.3.2, as seguintes informações:

- a) Perda de massa, para os cilindros que possuam marcação de sua tara e que passaram por processo de remoção total da pintura.
- b) Expansão total, permanente e permanente percentual dos cilindros ensaiados hidrostáticamente;
- a) Resultado do ensaio hidrostático e, se for o caso, o motivo da condenação.

**4.2.4.10.1** A determinação da perda de massa, bem como o limite aceitável, está especificado na norma ABNT NBR 12274, para os cilindros que passaram por processo de remoção total da pintura.

**4.2.4.10.2** Quando a tara não estiver estampada ou quando houver divergência entre a tara marcada do cilindro e a massa medida, deve-se proceder segundo o descrito na norma ABNT NBR 12274, para os cilindros que passaram por processo de remoção total da pintura.

**4.2.4.11** Para o caso do extintor de incêndio ou cilindro de gás expelente com carga de dióxido de carbono ( $\text{CO}_2$ ), devem ser efetuadas, em suas respectivas válvulas, de acordo com o item 4.2.4.12, a marcação da massa do extintor de incêndio completo com carga, mangueira, punho e difusor (peso cheio) e da massa do extintor de incêndio completo descarregado (peso vazio);

**Nota:** A empresa de manutenção deve checar se o peso cheio e o peso vazio estão corretos. Caso não, deverá corrigir esses dados, procedendo conforme o item 4.2.4.12.

**4.2.4.12** As marcações do peso cheio e do peso vazio nas válvulas, referidas em 4.2.4.11, devem ser efetuadas por um dos seguintes meios:

a) punção na válvula (válido somente para válvulas novas que não possuam essa marcação);  
 b) gravação/marcação conforme itens 4.2.4.9.3, ou punção sobre chapa metálica de latão, alumínio ou aço inox, que deve ser afixada às válvulas por meio de adesivo com as seguintes características técnicas, comprovada documentalmente pelo fornecedor da mesma ou laboratório de ensaio de terceira parte:

- força de Adesão/Arrancamento: 0,7 N/mm (após 72h de aplicação, mantido em ambiente a  $23 \pm 1^\circ \text{C}$  ou superior, e umidade relativa do ar de  $50 \pm 2\%$ );
- resistência à umidade;
- resistência a solventes.

c) indicação dos pesos deve se dar até o décimo da unidade “kg”, antecedida das letras PC (para peso cheio) e PV (para peso vazio).

## 5 CONDIÇÕES ESPECÍFICAS

Como requisito geral para todo serviço de manutenção de 2º e 3º nível, deve ser observado o que se segue:

- a) Antes da recarga, os recipientes e cilindros devem ser submetidos à secagem interna, excluindo-se os destinados à extintores de carga a base de água (água e espuma mecânica).  
 b) Após a recarga, todo extintor de incêndio deve ser ensaiado para detecção de eventuais vazamentos;

### 5.1 Extintor de incêndio com carga d'água

**5.1.1** Para os extintores de incêndio com carga d'água, deve-se atentar para as seguintes orientações:

- a) Antes do carregamento, certificar-se de que o recipiente está limpo;  
 b) A água utilizada na recarga deve ser potável;  
 c) Carregar o extintor de incêndio somente com seu volume nominal de agente extintor, com tolerância de  $\pm 2,0\%$ ;  
 d) Para extintores de incêndio de pressurização direta, pressurizá-los até que eles atinjam a pressão de trabalho com agente expelente adequado;  
 e) A válvula de alívio, quando houver, deve ser pneumaticamente calibrada, de forma que o alívio de pressão se inicie entre 1,2 e 1,5 vezes a pressão normal de carregamento;  
 f) Quando for utilizado anticongelante, a sua quantidade deve estar contida na carga nominal declarada no quadro de instruções, não podendo ser inflamável ou dar origem a produtos ou combinações tóxicos, quando aquecido;  
 h) Quando for utilizado inibidores de corrosão à sua água, a sua quantidade deve estar contida na carga nominal declarada no quadro de instruções, não podendo ser inflamável ou dar origem a produtos ou combinações tóxicos, quando aquecido e, também, não pode se deteriorar quimicamente (apodrecer) durante o período em que estiver no extintor;

**5.1.2** As cargas nominais de agente extintor são 10, 75 e 150 litros.

**5.1.3** O extintor de incêndio deve atender os requisitos de desempenho estabelecidos no Anexo E quanto à tolerância de carga, tempo de descarga, alcance mínimo do jato e rendimento, segundo os métodos de ensaio descritos nos itens 7.1, 7.2 e 7.3 deste RTQ.

## 5.2 Extintor de incêndio com carga de espuma mecânica

**5.2.1** Para os extintores de incêndio à base de espuma mecânica, deve-se atentar para as seguintes orientações:

- a) Antes do carregamento, certificar-se de que o recipiente está limpo;
- b) A água utilizada na recarga deve ser potável;
- c) Carregar o extintor de incêndio somente com seu volume nominal de agente extintor, com tolerância de  $\pm 2\%$ ;
- d) Para extintores de incêndio de pressurização direta, pressurizá-los até que eles atinjam a pressão de trabalho com agente expelente adequado;
- e) A válvula de alívio, quando houver, deve ser pneumaticamente calibrada, de forma que o alívio de pressão se inicie entre 1,2 e 1,5 vezes a pressão normal de carregamento;
- f) Existência de revestimento interno, quando necessário;

**5.2.2** A carga nominal do agente extintor deve corresponder à indicada no quadro de instruções do fabricante do extintor de incêndio, se houver, e na ausência desta informação, à carga nominal de 9, 10 ou 50 litros, carregada conforme estabelecido no item 5.2.1 “c”, respeitada a tolerância de carga total (água + agente extintor) de  $\pm 2\%$ .

**5.2.3** O extintor de incêndio deve atender os requisitos de desempenho estabelecidos no Anexo E quanto à tolerância de carga, tempo de descarga e rendimento, segundo os métodos de ensaios descritos nos itens 7.1 e 7.3 deste RTQ.

## 5.3 Extintor de incêndio com carga de pó para extinção de incêndio

**5.3.1** Para os extintores de incêndio com carga de pó para extinção de incêndio, deve-se atentar para as seguintes orientações:

- a) O agente extintor pó para extinção de incêndio utilizado na recarga deve estar registrado no Inmetro, em conformidade com o RAC aprovado pela Portaria Inmetro vigente, e atendendo ao especificado pelo fabricante do extintor de incêndio, em seus manuais técnicos. Além disso, deve estar acompanhado do certificado fornecido pelo fabricante/importador, e dentro do prazo de validade;
- b) Antes do carregamento, certificar-se de que o recipiente está limpo e seco;
- c) Carregar o extintor de incêndio com sua carga nominal de agente extintor, respeitando-se as seguintes tolerâncias:
  - i)  $\pm 5\%$ , para extintores de incêndio com carga nominal de até 2 kg, inclusive;
  - ii)  $\pm 3\%$ , para extintores de incêndio com carga nominal acima de 2 kg a 6 kg, inclusive;
  - iii)  $\pm 2\%$ , para extintores de incêndio com carga nominal acima de 6 kg.
- d) O pó para extinção de incêndio não pode ser secado, por tratar-se de produto termodegradável, nem peneirado, dado a importância da manutenção da distribuição granulométrica original. Caso apresente grumos, torrões ou qualquer evidência de absorção de umidade, bem como partículas estranhas, deve ser substituído.
- e) A válvula de alívio, quando houver, deve ser pneumaticamente calibrada, de forma que o alívio de pressão se inicie entre 1,2 e 1,5 vezes a pressão normal de carregamento;
- f) A válvula redutora de pressão, quando houver, deve ser pneumaticamente calibrada à pressão normal de carregamento do extintor de incêndio;
- g) O gás expelente nos extintores de incêndio pressurizados deve ser introduzido no extintor de incêndio com 0,2% de umidade, no máximo. O gás carbônico dos extintores de incêndio com cilindro de gás deve ser de grau comercial, livre de água e com pureza mínima de 99,5% na fase vapor;



h) Antes da montagem dos componentes nos extintores, deve-se assegurar que os mesmos estejam secos internamente.

**5.3.2** Quando não for possível definir ou identificar, inequivocamente, a base de pó para extinção de incêndio (produto inibidor) com que o extintor de incêndio originalmente foi fabricado, este deve ser carregado com pó para extinção de incêndio à base de bicarbonato de sódio ou por outro agente inibidor, indicado com base em parecer formalmente emitido pelo fabricante do extintor de incêndio para a empresa de serviços de inspeção técnica e manutenção de extintor de incêndio registrada.

**5.3.3** As cargas nominais de agente extintor são 1 kg, 2 kg, 2,3 kg, 4 kg, 4,5 kg, 5 kg, 6 kg, 8 kg, 8,1 kg, 9 kg, 12 kg, 20 kg, 30 kg, 50 kg, 55 kg, 70 kg e 100 kg.

**5.3.4** Os pós para extinção de incêndio não podem ser misturados quanto à sua origem (fabricante do pó para extinção de incêndio e lote) e quanto ao produto inibidor, não sendo permitida a complementação de carga no extintor de incêndio.

**5.3.5** Caso a empresa de serviços de inspeção técnica e de manutenção de extintores de incêndio registrada opte em trabalhar com extintores de pó para extinção de incêndio ABC, deve dispor de cabine de pó para extinção de incêndio, instrumentos e equipamentos exclusivos para a atividade fim e utilizar-se do pó para extinção de incêndio registrado no Inmetro.

**5.3.6** Estes agentes extintores somente poderão ser reutilizados se forem conhecidas, inequivocamente, a sua procedência (fabricante e produto inibidor) e rastreabilidade, o atendimento à Portaria Inmetro vigente, não apresentarem aglomerados ou contaminações, e se a empresa de manutenção possuir sistema de envasamento a vácuo para carga e descarga de pó para extinção de incêndio novo ou reutilizado.

**5.3.6.1** O reaproveitamento do agente extintor deve estar condicionado à observância dos seguintes requisitos:

- a) O extintor de incêndio tenha sido originalmente lacrado de fábrica;
- b) A última manutenção tenha requerido a abertura do extintor de incêndio e esta tenha sido realizada pela mesma empresa que está realizando a sua manutenção;
- c) A empresa de manutenção possua certificado, fornecido pelo fabricante/importador do pó para extinção de incêndio a ser reaproveitado;
- d) Que o prazo estipulado pela empresa de manutenção, para a próxima recarga, não ultrapasse o prazo de validade do pó para extinção de incêndio, que deve ser conhecido.

**5.3.7** O extintor de incêndio deve atender, aos requisitos de desempenho estabelecidos no Anexo E quanto à tolerância de carga, tempo de descarga e rendimento, segundo os métodos de ensaio descritos nos itens 7.1 e 7.3 deste RTQ.

## **5.4 Extintor de incêndio com carga de dióxido de carbono – CO<sub>2</sub>**

**5.4.1** Para extintores de incêndio com carga de dióxido de carbono, deve-se atentar para as seguintes orientações:

- a) Independente do prazo adotado para os extintores com carga de dióxido de carbono, quando houver perda superior a 10% da carga nominal declarada, a manutenção de segundo nível deve necessariamente ser efetuada, observado o descrito em 4.2.3.3.
- b) O dióxido de carbono (CO<sub>2</sub>) utilizado deve ser de grau comercial, livre de água e com pureza mínima de 99,5% na fase vapor;
- c) Carregar o extintor somente com sua massa nominal de agente extintor, com uma tolerância de carga de 5% para menos (+0% / - 5%);

- d) As cargas nominais de agentes extintores são: 1 kg, 2 kg, 4 kg, 6 kg, 10 kg, 25 kg, 30 kg e 45 kg.
- f) Antes do carregamento do agente extintor, deve ser verificado o dispositivo de segurança da válvula (disco de ruptura), de acordo com as boas práticas dos fabricantes de extintor de incêndio, descritas em seus Manuais Técnicos;
- g) Verificar a colocação correta e adequada do dispositivo anti-recuo “quebra-jato”, principalmente no caso de substituição da mangueira, ou quanto ao seu dimensionamento em relação ao alojamento da conexão.  
**Nota:** O dispositivo anti-recuo “quebra-jato” não deve ser colocado na válvula de descarga, e também não deve ser colocado na extremidade da mangueira que vai conectada à válvula de descarga;
- h) Antes do carregamento do agente extintor, certificar-se que o cilindro está limpo e seco internamente;
- i) Antes da montagem dos componentes nos extintores, certificar-se que os mesmos estejam secos internamente.

**5.4.2** A determinação da capacidade volumétrica é obrigatória sempre que for requerido o ensaio hidrostático do cilindro, salvo se houver registro anterior de sua capacidade de carga de agente extintor e de quem efetuou o registro. Na ausência ou divergência destes dados, ou no caso de existência de marcações duvidosas, deve ser feita, obrigatoriamente, a determinação da capacidade volumétrica, conforme 7.7, e o correspondente registro da massa do extintor de incêndio completo com carga, da massa do extintor de incêndio completo descarregado e da carga nominal de agente extintor com a identificação da empresa executante.

**5.4.3** A carga nominal do agente extintor, para carga comum, deve corresponder àquela indicada por meio de punção na calota superior do cilindro para esta condição, se houver, e na ausência desta informação, deve-se determinar a carga real de agente extintor como segue:

- a) Determinar o volume hidráulico do cilindro, segundo o método descrito no item 7.7;
- b) Multiplicar o volume obtido pelo fator 0,68;

**Nota:** A carga nominal de agente extintor corresponde ao valor inteiro imediatamente inferior ao valor obtido, o qual deve ser puncionado na calota superior do cilindro, devendo remeter documento comprobatório sobre a condição da carga estabelecida ao usuário.

**5.4.3.1** A carga nominal de agente extintor para extintor de incêndio com carga para alta ou baixa temperatura, deve corresponder àquela indicada por meio de punção na calota superior do cilindro para uma destas condições, se houver. Na ausência desta informação, deve-se determinar a carga real de agente extintor como segue:

- a) Determinar o volume hidráulico do cilindro, segundo o método descrito no item 7.7;
- b) Multiplicar o valor obtido pelo fator 0,68;
- c) Para os extintores de incêndio com carga para alta temperatura, multiplicar o valor encontrado pelo fator 0,90 ou, para extintores de incêndio com carga para baixa temperatura, multiplicar o valor resultante pelo fator 0,75 e adotar os critérios expressos no Anexo F, e:
  - c.1) Puncionar a carga nominal de agente extintor corresponde ao valor inteiro imediatamente inferior ao valor obtido, na calota superior do cilindro, devendo remeter documento comprobatório sobre a condição da carga estabelecida ao usuário;
  - c.2) No Quadro de Instruções deverá constar a expressão “carga para baixa temperatura” ou “carga para alta temperatura”, conforme o caso.

**5.4.4** O extintor de incêndio deve atender a requisitos de desempenho estabelecidos no Anexo E quanto ao tempo de descarga, rendimento e tolerância de carga, conforme os ensaios descritos nos itens 7.1 e 7.3.

**5.4.5** O dióxido de carbono (CO<sub>2</sub>) envasado no extintor de incêndio poderá ser reaproveitado durante a manutenção do extintor de incêndio quando este ainda não tiver sido submetido a qualquer tipo de manutenção anterior, ou seja, o dióxido de carbono contido no extintor de incêndio foi envasado pelo próprio fabricante do extintor de incêndio, ou quando a empresa de inspeção e manutenção de extintor de incêndio que realizar a manutenção for a mesma que efetuou a anterior.

## **5.5 Extintor de incêndio portátil com carga de halogenado**

**5.5.1** Para os extintores de incêndio portáteis com carga de halogenados, deve-se atentar para as seguintes orientações:

- a) Estes agentes extintores devem ser substituídos a cada cinco anos ou quando a pressão lida no indicador de pressão indicar valores fora da faixa de operação;
- b) Antes do carregamento com agente extintor, certificar-se de que o recipiente está seco e limpo;
- c) Carregar o extintor de incêndio somente com sua massa nominal de agente extintor, com uma tolerância de carga de 5% para menos (+0% / - 5%);
- d) O gás expelente nos extintores pressurizados deve ser introduzido no extintor com 0,002 % de umidade, no máximo.

**5.5.2** O extintor de incêndio deve atender aos requisitos de desempenho estabelecidos no Anexo E quanto à tolerância de carga, tempo de descarga e rendimento segundo os métodos de ensaio descritos nos itens 7.1 e 7.3.

## **6 ENSAIOS E AMOSTRAGEM**

Para os componentes novos, caso eles sejam certificados no SBAC não precisam ser ensaiados.

### **6.1 Avaliação do desempenho dos extintores de incêndio (ensaios de funcionamento)**

**6.1.1** A avaliação do desempenho dos extintores de incêndio é obrigatória e deve ser realizada de modo a verificar se o extintor de incêndio atende aos requisitos de desempenho estabelecidos neste documento. Tem, também, a finalidade de avaliar se o serviço de inspeção técnica e manutenção de extintores de incêndio realizado é capaz de reproduzir os requisitos de desempenho estabelecidos neste documento.

**6.1.2** A avaliação do desempenho dos extintores de incêndio é feita por meio de ensaios de funcionamento, ocasião em que são avaliados os seguintes aspectos:

- a) Tempo de descarga, de acordo com o método de ensaio descrito no item 7.1;
- b) Rendimento, de acordo com o método de ensaio descrito no item 7.3;
- c) Tolerância de carga, de acordo com o método de ensaio descrito no item 7.3 e;
- d) Alcance do jato, quando aplicável, segundo o método de ensaio descrito no item 7.2.

**6.1.3** Os resultados obtidos nos ensaios de funcionamento devem ser registrados em planilhas específicas, conforme modelos apresentados no Anexo E, e devem ser comparados com os parâmetros estabelecidos no mesmo anexo.

**6.1.4** A avaliação de desempenho dos extintores de incêndio deve atender ao seguinte critério: a empresa registrada deve realizar, no mínimo uma vez por mês, uma auto-avaliação dos serviços realizados, por meio de ensaios de funcionamento. Para realização destes ensaios a empresa deverá retirar da expedição uma amostra contendo os tipos de extintores de incêndio que tenham passado por serviços de manutenção, durante aquele período.

**6.1.4.1** Essa amostra deve ser tirada do total de todos os tipos de extintores de incêndio mantidos no período. Para cada tipo mantido, a amostragem mínima deve ser:

- a) 02 extintores portáteis ou 0,3%, o que for maior;

- b) 01 extintor não portátil ou 0,3%, o que for maior;
- c) 01 extintor de pressurização indireta ou 0,3%, o que for maior.

**6.1.5** A empresa registrada deve:

- a) Estabelecer sistemática para a auto-avaliação periódica dos ensaios;
- b) Designar formalmente o responsável operacional pela execução dos ensaios;
- c) Avaliar os resultados;
- d) Registrar os resultados, inclusive as não conformidades;
- e) Analisar, propor e implementar as ações corretivas.

**6.1.6** A empresa de serviços de inspeção técnica e manutenção de extintores de incêndio registrada deve dispor dos registros dos ensaios de avaliação de desempenho dos extintores de incêndio, mantidos legíveis, prontamente identificáveis e recuperáveis, por um prazo mínimo de 5 (cinco) anos.

**6.1.7** A empresa de serviços de inspeção técnica e manutenção de extintores de incêndio deve dispor dos registros de aprovação e reprovação, devidamente preenchidos, contemplando, no mínimo, identificação do fabricante e número de série do extintor de incêndio, data de fabricação, norma de fabricação, código de projeto (quando aplicável), modelo, tipo, data de ensaio, resultados obtidos, executor do ensaio e responsável operacional.

## **6.2 Ensaio hidrostáticos de recipientes e cilindros**

Todos os recipientes e cilindros de extintores de incêndio devem ser ensaiados hidrostaticamente quando ocorrer algum dos eventos expressos no subitem 4.2.4.2, não sendo admissível qualquer reprovação, sob pena de ser considerado como reprovado o conjunto de extintor de incêndio. Os ensaios deverão ser realizados em conformidade com os itens 7.4 ou 7.5 deste RTQ, em função de se tratar de um extintor de incêndio de baixa ou de alta pressão, respectivamente.

## **6.3 Ensaio de verificação de vazamento em extintores de incêndio e válvulas**

**6.3.1** O ensaio de verificação de vazamento em extintores de incêndio deve ser realizado sempre que o extintor de incêndio for submetido à manutenção de segundo e terceiro níveis. Os ensaios devem ser realizados em conformidade com item 7.6, em 100% das peças.

**6.3.2** O ensaio de verificação de vazamento das válvulas deve ser realizado em 100% das válvulas reaproveitados ou mantidas, conforme itens 7.8.3 e 7.9.4.

**6.3.3** Para as válvulas novas a empresa de manutenção deve, para cada remessa de válvulas recebida, realizar os ensaios sobre uma amostragem, conforme a Tabela 2 a seguir, arredondado para mais:

**Tabela 2**

Nº de peças recebidas	Amostragem percentual
Até 15 peças	33%
16 a 50 peças	30%
51 a 90 peças	25%
Mais de 90 peças	20%

**6.3.3.1** Quando alguma peça da amostragem for reprovada, toda a remessa deve ser ensaiada.

**6.3.3.2** Os componentes reprovados devem ser rejeitados (condenados).

#### **6.4 Ensaio de verificação da resistência de componentes à pressão**

Os ensaios de verificação da resistência de componentes à pressão devem ser realizados sempre que o recipiente ou cilindro do extintor de incêndio for submetido à manutenção de terceiro nível (ensaio hidrostático).

**6.4.1** Os ensaios de verificação da resistência à pressão devem ser realizados na mangueira de descarga, conforme o exposto nos itens 7.8.1 e 7.9.1, para as mangueiras de baixa e alta pressão respectivamente, e junto à válvula de descarga, conforme o exposto nos itens 7.8.2 e 7.9.3, para as válvulas de baixa e alta pressão respectivamente, deste RTQ. A reprovação no ensaio implica obrigatoriamente em condenação do componente defeituoso.

**6.4.2** Para os componentes novos a empresa de manutenção deve, para cada remessa de componentes recebida, realizar os ensaios sobre uma amostragem, conforme a Tabela 2 acima, arredondado para mais.

**6.4.2.1** Quando alguma peça da amostragem for reprovada, toda a remessa deve ser ensaiada.

**6.4.2.2** Os componentes reprovados devem ser rejeitados (condenados).

**6.4.3** Os ensaios de verificação da resistência de componentes à pressão devem ser realizados em 100% dos componentes reaproveitados ou mantidos, mesmo para aqueles componentes certificados no âmbito do SBAC.

#### **6.5 Outros ensaios, verificações e regulagens de componentes**

Todos os ensaios descritos abaixo, relativos à verificação de componentes, devem ser realizados em 100% dos componentes abaixo, sempre que o extintor de incêndio for submetido à manutenção de segundo e terceiro nível:

- a) Verificação da condutividade elétrica para mangueiras de descarga de extintores de incêndio com carga de dióxido de carbono (CO<sub>2</sub>), segundo método de ensaio descrito em 7.9.2;
- b) Verificação de vazamento e da indicação da pressão dos indicadores de pressão, segundo método de ensaio descrito em 7.8.4;
- c) Regulagem da válvula de alívio, segundo método de ensaio descrito em 7.10 e;
- d) Regulagem do regulador de pressão do extintor, segundo método de ensaio descrito em 7.11.

#### **Notas:**

- 1) A verificação descrita no subitem “a” também se aplica à manutenção de primeiro nível, caso haja troca da mangueira do extintor de incêndio avaliado;
- 2) As regulagens descritas nos subitens “c” e “d” devem ser realizadas em 100% desses componentes.

**6.5.1** Além dos ensaios acima mencionados, também deve ser observado o disposto no Anexo B.

#### **6.6 Determinação da capacidade volumétrica**

A determinação da capacidade volumétrica nos extintores de dióxido de carbono (CO<sub>2</sub>) é obrigatória, conforme descrito no item 5.4.2, e realizada em conformidade com subitem 7.7.

### **7 MÉTODO DE ENSAIO**

#### **7.1 Tempo efetivo de descarga**

##### **7.1.1 Aparelhagem necessária**

Cronômetro com resolução de centésimo de minuto (0,01min).

### **7.1.2 Corpo-de-prova**

Extintor de incêndio carregado com sua carga de agente extintor e gás expelente, se for o caso, com todos os seus componentes.

### **7.1.3 Procedimento**

- a) Posicionar o extintor de incêndio na posição normal de operação e o bico de descarga na posição horizontal;
- b) Operar o extintor de incêndio e o cronômetro simultaneamente;
- c) Interromper o acionamento do cronômetro quando:
  - No extintor de incêndio com carga de água, houver o término do jato compacto de água;
  - No extintor de incêndio com carga de espuma mecânica, cessar a emissão dos flocos de espuma;
  - No extintor de incêndio com carga de dióxido de carbono (CO<sub>2</sub>), houver a apresentação do ponto gás dos extintores, através da ocorrência da primeira interrupção da névoa carbônica sendo esta visível e audível;
  - No extintor de incêndio com carga de pó, quando houver a redução da ejeção de partículas do agente extintor através da primeira interrupção do jato de pó (visível e audível).

Nota: O tempo efetivo de descarga é o tomado no momento de interrupção do cronômetro. Entretanto, o extintor deve continuar sendo descarregado completamente para fins de cálculo do rendimento e da tolerância de carga.

### **7.1.4 Resultados**

Efetuar registro dos resultados em planilha padrão conforme apresentada no Anexo E e confrontá-los com o requisito estabelecido no mesmo anexo. Em caso de reprovação, tomar as medidas corretivas que se fizerem necessárias.

## **7.2 Alcance de jato para extintores de incêndio com carga de água**

### **7.2.1 Aparelhagem necessária**

Trena com fundo de escala de, no mínimo, 5m e valor máximo da menor divisão de 0,01 m.

### **7.2.2 Corpo-de-prova**

Extintor de incêndio carregado com sua carga de agente extintor e gás expelente, se for o caso, com todos os seus componentes.

### **7.2.3 Procedimento**

- a) Posicionar o extintor de incêndio na posição normal de operação e o bico de descarga na posição horizontal a 0,90 m do piso;
- b) Operar o extintor de incêndio e medir o alcance do jato ao término do jato compacto de água;

### **7.2.4 Resultados**

Efetuar registro dos resultados em planilha padrão conforme apresentada no Anexo E, e confrontá-los com o requisito estabelecido no mesmo anexo. Em caso de reprovação, tomar as medidas corretivas que se fizerem necessárias.

## **7.3 Rendimento e tolerância de carga**

### **7.3.1 Aparelhagem necessária**

Balança com resolução máxima de 100g ou compatível com a aplicação, o que for menor, isto é, a que tiver melhor resolução.

**Nota:** Considera-se balança compatível com a aplicação aquela cuja resolução:

- não ultrapasse 2% (dois por cento) do valor da carga nominal do extintor;
- não ultrapasse 2,5 % (dois e meio por cento) do valor da carga nominal do cilindro para o gás expelente (ampola)

### **7.3.2 Corpo-de-prova**

Extintor de incêndio carregado com sua carga de agente extintor e gás expelente, se for o caso, com todos os seus componentes.

### **7.3.3 Procedimento**

#### **7.3.3.1 Para extintor de incêndio com carga de água:**

- a) Efetuar a verificação da massa do corpo-de-prova, ou seja, do extintor de incêndio completo e carregado (Mc);
- b) Posicionar o corpo-de-prova na posição normal de operação;
- c) Operar o corpo de prova, descarregando-o via funcionamento do mesmo, até o término do jato compacto de água;
- d) Efetuar a verificação da massa do extintor descarregado, porém com todos os seus componentes (Md);
- e) Desmontar o extintor de incêndio, descartar o resíduo e efetuar a verificação da massa do extintor totalmente vazio, porém com todos os seus componentes (Mv);
- f) As verificações das massas devem ser executadas com todos os componentes do extintor de incêndio, sendo que, nos extintores de pressurização indireta, as verificações das massas deverão ser efetuadas sem o cilindro para o gás expelente.

#### **7.3.3.2 Para extintor de incêndio com carga para espuma mecânica:**

- a) Efetuar a verificação da massa do corpo de prova, ou seja, do extintor de incêndio completo e carregado (Mc);
- b) Posicionar o corpo-de-prova na posição normal de operação;
- c) Operar o corpo-de-prova, descarregando-o, via funcionamento do mesmo, até cessar a emissão dos flocos de espuma e, simultaneamente, haver a saída predominantemente do gás expelente, o que se verifica com a emissão simultânea de ruído característico;
- d) Efetuar a verificação da massa do extintor de incêndio descarregado, porém com todos os seus componentes (Md);
- e) Desmontar o extintor de incêndio, descartar o resíduo e efetuar a verificação da massa do extintor de incêndio totalmente vazio, porém com todos os seus componentes (Mv);
- f) As verificações das massas devem ser executadas com todos os componentes do extintor de incêndio, sendo que, nos extintores de pressurização indireta, as verificações das massas deverão ser efetuadas sem o cilindro para o gás expelente.

#### **7.3.3.3 Para extintor de incêndio com carga de dióxido de carbono (CO<sub>2</sub>):**

- a) Efetuar a verificação da massa do corpo-de-prova, ou seja, do extintor de incêndio completo e carregado (Mc);
- b) Posicionar o corpo-de-prova na posição normal de operação e o difusor de descarga na posição horizontal;
- c) descarregar até o final (até que não seja observada visualmente saída de gás) e efetuar a verificação da massa com todos os seus componentes (Md).
- d) desmontar o extintor de incêndio, descartar o resíduo e efetuar a verificação da massa do extintor de incêndio totalmente vazio, porém com todos os seus componentes (Mv).

**7.3.3.4 Para os extintores de incêndio com carga de pó para extinção de incêndio:**

- a) Efetuar a verificação da massa do corpo-de-prova, ou seja, do extintor de incêndio completo carregado (Mc);
- b) Posicionar o corpo-de-prova na posição normal de operação, descarregando-o via funcionamento até a descarga total do pó;
- c) Efetuar a verificação da massa do extintor de incêndio descarregado, porém com todos os seus componentes (Md);
- d) Desmontar o extintor de incêndio, descartar o resíduo e efetuar a verificação da massa do extintor de incêndio totalmente vazio, porém com todos os seus componentes (Mv);
- e) As verificações da massa devem ser executadas com todos os componentes do extintor de incêndio, sendo que, nos extintores de pressurização indireta, as verificações da massa deverão ser efetuadas sem o cilindro para o gás expelente.

**7.3.4 Resultados**

**7.3.4.1** Para obtenção do rendimento do extintor de incêndio, proceder como segue:

- a) Efetuar registro do rendimento, em percentual, utilizando a seguinte fórmula:

$$\text{Rendimento} = \frac{(\text{Mc}) - (\text{Md})}{(\text{Cr})} \times 100 \quad [\%]$$

Mc – Massa do extintor completo carregado

Md – Massa do extintor completo descarregado

Cr – Carga real

- b) Efetuar registro do resultado em planilha, conforme apresentado no Anexo E, e confrontá-lo com o requisito estabelecido no mesmo Anexo. Em caso de reprovação, tomar as medidas corretivas que se fizerem necessárias, mantendo o critério de prova, contra-prova e testemunha.

**7.3.4.2** Para obtenção da tolerância de carga do extintor de incêndio, proceder como segue:

- a) Efetuar registro da tolerância de carga, em percentual, utilizando a seguinte fórmula:

$$\text{Tolerância de Carga} = \frac{(\text{Cr} \times 100)}{(\text{Cn})} - 100 \quad [\%]$$

Cn – Carga nominal

Cr – Carga real

- b) Efetuar registro do resultado em planilha, conforme apresentado no Anexo E, e confrontá-lo com o requisito estabelecido no mesmo Anexo. Em caso de reprovação, tomar as medidas corretivas que se fizerem necessárias, mantendo o critério de prova, contra-prova e testemunha.

**7.3.4.3** Para obtenção do tempo efetivo de descarga do extintor de incêndio, proceder como segue:

- a) Efetuar registro do tempo efetivo de descarga, em segundos, tomado no momento da interrupção do cronômetro.
- b) Efetuar registro do resultado em planilha, conforme apresentado no Anexo E, e confrontá-lo com o requisito estabelecido no mesmo Anexo. Em caso de reprovação, tomar as medidas corretivas que se fizerem necessárias, mantendo o critério de prova, contra-prova e testemunha.



## 7.4 Ensaio hidrostático em extintores de incêndio de baixa pressão

### 7.4.1 Aparelhagem necessária

Fonte geradora de pressão, com manômetro Classe B, ou melhor, cujas pressões de 27 kgf/cm<sup>2</sup> e 43 kgf/cm<sup>2</sup> estejam compreendidas entre 25 e 75% do total da faixa de indicação e cujo valor máximo da menor divisão seja de 0,2 MPa (2 kgf/cm<sup>2</sup>), conforme norma ABNT NBR 14105.

### 7.4.2 Corpo-de-prova

Recipiente do extintor de incêndio com remoção da pintura, baseado no prescrito em 4.2.4.2.1, e livre de corrosão.

### 7.4.3 Procedimento

- a) Montar o recipiente para o agente extintor no dispositivo de ensaio, elevar lentamente, por um período mínimo de 1 min, a pressão interna do recipiente, até atingir a pressão de ensaio, que é obtida multiplicando a pressão normal de carregamento (PNC) por 2,5.
- b) Manter a pressão aplicada durante 1 (um) minuto.

### 7.4.4 Critério de aprovação

Durante o período em que o corpo-de-prova estiver submetido à pressão, não deve apresentar vazamento ou queda de pressão máxima admissível de 0,1 MPa (1kgf/cm<sup>2</sup>) no manômetro da aparelhagem e, ao se retirar a pressão, não deve apresentar deformação visível.

## 7.5 Ensaio hidrostático em cilindros para gases a alta pressão

### 7.5.1 Aparelhagem necessária

Deve ser utilizada a aparelhagem prevista na norma ABNT NBR 13243, utilizando-se manômetro com as seguintes características:

- Escala de 0 a 40 MPa (400 kgf/cm<sup>2</sup>);
- Classe B, ou melhor;
- Com resolução de 1,0 MPa (10 kgf/cm<sup>2</sup>) ou melhor;
- Sem pino limitador (de fábrica ou removido) ou com pino limitador colocado abaixo do ponto zero;

**Nota:** Devem ser utilizados manômetros apropriados ao sistema de bombeamento de água utilizado, isto é, quando o sistema de bombeamento inculir fortes vibrações ao ponteiro do manômetro, este deve ser provido de algum dispositivo de amortecimento que minimize essas vibrações.

### 7.5.2 Corpo-de-prova

Cilindro de aço destinado a gases de alta pressão, ou seja, cilindro destinado a conter o agente extintor (gás carbônico) ou o gás expelente, e livre de corrosão por meio da remoção total ou parcial da pintura conforme item 4.2.4.2.1 e 4.2.4.2.1.1.

### 7.5.3 Procedimento

Deve ser observado o descrito na norma ABNT NBR 13243, mantendo o cilindro pressurizado por um período mínimo de 1 (um) minuto.

A pressão de ensaio deve ser de:

- a) para cilindros fabricados segundo as normas ISO 4705, ABNT EB 160 e ABNT NBR 12639 - 1,5 vezes a pressão de serviço;
- b) para os fabricados segundo as normas NBR 12790 e 12791: 5/3 vezes a pressão de serviço;
- c) para os fabricados segundo outras normas, se houver: consultar a norma.

### 7.5.4 Critério de aprovação

Durante o período em que o corpo-de-prova estiver submetido à pressão, verificar a expansão total e a expansão permanente, e efetuar os registros. Confrontar os registros com os requisitos estabelecidos no subitem 4.2.4.7.

## **7.6 Extintores de incêndio – Verificação de vazamento**

### **7.6.1 Aparelhagem necessária**

Detector eletrônico de vazamento ou recipiente com água potável, adequadamente iluminado, para efetuar a verificação visual.

### **7.6.2 Corpo-de-prova**

Extintor de incêndio de baixa pressão com carga e pressurizado, ou cilindro de gás expelente carregado, ou extintor de incêndio com carga de dióxido de carbono carregado.

### **7.6.3 Procedimento**

- a) Para o caso de detecção eletrônica, regular o detector para a taxa de vazamento admissível e submeter o corpo-de-prova à detecção;
- b) Para o caso de imersão de água, observar o corpo-de-prova imerso em um recipiente iluminado, com água limpa por um período mínimo de 2 (dois) minutos.

**Nota:** A taxa de vazamento deve ser estipulada de acordo com a norma ABNT NBR 15808 ou ABNT NBR 15809.

**7.6.3.1** A detecção ou a observação do extintor com carga de água ou carga de espuma mecânica deve ser realizada em toda a superfície, de modo a garantir que o gás expelente entre em contato com toda a superfície interna do recipiente, conforme 7.6.3.1.1.

**7.6.3.1.1** A observação deve ser feita com o extintor na posição horizontal (deitado). A observação deve ser repetida no extintor, após girar-se o mesmo de 180° sobre o seu eixo longitudinal.

### **7.6.4 Critério de Aprovação**

O corpo-de-prova não deve apresentar vazamentos.

## **7.7 Extintores de incêndio e cilindros de gases expelentes com carga de dióxido de carbono – Determinação da capacidade volumétrica**

### **7.7.1 Aparelhagem necessária**

- Balança com resolução máxima de 100g ou compatível com a aplicação, o que for menor, isto é, a que tiver melhor resolução. Considera-se balança compatível com a aplicação aquela cuja resolução:
- não ultrapasse 2% (dois por cento) do valor da carga nominal do extintor;
- não ultrapasse 2,5 % (dois e meio por cento) do valor da carga nominal do cilindro para o gás expelente (ampola)

### **7.7.2 Corpo de prova**

Cilindro do extintor ou do gás expelente (ampola).

### **7.7.3 Procedimento**

- a) Pesar o corpo-de-prova limpo e seco, interna e externamente, e efetuar registro (PV).
- b) Pesar o corpo-de-prova cheio de água e efetuar registro (PC).

### **7.7.4 Resultados**

O volume do cilindro (VC) é obtido pela fórmula:

$$VC = PC - PV$$

Obtido o resultado, verificar a relação do volume com a massa do agente extintor.

**Nota:** O resultado, com uma casa decimal, deve ser marcado à punção na calota (cúpula) do cilindro.

## **7.8 Extintores de incêndio de baixa pressão – Verificação de componentes**

**Nota:** Caso o valor da PNC não esteja mais disponível pelo fabricante do extintor, pressurizar até a pressão de pressão de 16 a 18 kgf/cm<sup>2</sup>.

### **7.8.1 Mangueira de descarga – Verificação da resistência à pressão**

#### **7.8.1.1 Condições Gerais**

**7.8.1.1.1** Este ensaio se destina a todas as mangueiras utilizadas em extintores de incêndio de baixa pressão, bem como às mangueiras que possuam sua passagem obstruída por pistola ou válvula.

**7.8.1.1.2** As mangueiras devem ser ensaiadas 100% (se reaproveitadas) ou conforme item 6.4.2, quando novas e, neste caso, se alguma delas for reprovada no ensaio, a amostra deve ser aumentada para 100% e as peças reprovadas devem ser descartadas.

#### **7.8.1.2 Aparelhagem**

Fonte geradora de pressão hidrostática, dispositivo para plugar uma das extremidades do corpo-de-prova e manômetro Classe B, ou melhor, com as seguintes características:

1) cujas pressões de 16 kgf/cm<sup>2</sup> e 25 kgf/cm<sup>2</sup> estejam compreendidas entre 25 e 75% do total da faixa de indicação e cujo valor máximo da menor divisão seja de 0,1 MPa (1 kgf/cm<sup>2</sup>), conforme norma ABNT NBR 14105, a ser utilizado nos ensaios das mangueiras destinadas a extintores de pressurização direta

2) cujas pressões de 24 kgf/cm<sup>2</sup> e 38 kgf/cm<sup>2</sup> estejam compreendidas entre 25 e 75% do total da faixa de indicação e cujo valor máximo da menor divisão seja de 0,2 MPa (2 kgf/cm<sup>2</sup>), conforme norma ABNT NBR 14105 a ser utilizado nos ensaios das mangueiras destinadas a extintores de pressurização indireta.

#### **7.8.1.3 Corpo-de-prova**

Mangueira de descarga.

#### **7.8.1.4 Procedimento**

Para as mangueiras destinadas a extintores de pressurização direta, pressurizar até a pressão de 1,5 a 1,7 vezes a PNC. Após pressurizado, aguardar por um período mínimo de 1 (um) minuto.

Para as mangueiras destinadas a extintores de pressurização indireta, pressurizar até a pressão de 2,3 a 2,5 vezes a PNC. Após pressurizado, aguardar por um período mínimo de 1 (um) minuto.

#### **7.8.1.5 Critério de aprovação**

Não deve apresentar deformação permanente, vazamento, deslizamento ou soltura das conexões.

### **7.8.2 Válvulas de descarga – Verificação da resistência à pressão**

**7.8.2.1 Aparelhagem necessária**

Fonte geradora de pressão hidrostática, com manômetro Classe B, ou melhor, cujas pressões de 2,5 e 4,0 MPa (25 e 40 kgf/cm<sup>2</sup>) estejam compreendidas entre 25 e 75% do total da faixa de indicação e cujo valor máximo da menor divisão seja de 0,2 MPa (2,0 kgf/cm<sup>2</sup>), conforme norma ABNT NBR 14105.

**7.8.2.2 Corpo de prova**

Válvula de descarga de extintor de incêndio de baixa pressão.

**7.8.2.3 Procedimento**

Montar a válvula de descarga na fonte geradora de pressão hidrostática, pressurizar o corpo-de-prova com 2,5 vezes a PNC com a válvula normalmente fechada, por um período mínimo de 1 (um) minuto.

**7.8.2.4 Critério de aprovação**

Durante o período em que o corpo-de-prova estiver submetido à pressão, não deve apresentar vazamento, por meio de escape de água, projeção de qualquer parte ou deformação permanente.

**7.8.3 Válvula de descarga de extintores de incêndio com carga de pó para extinção de incêndio, água ou espuma mecânica – Verificação de vazamento.****7.8.3.1 Aparelhagem necessária**

Dispositivo conectado a fontes geradoras de pressão pneumática e hidráulica, com manômetro Classe B, ou melhor, cujas pressões de 1,5 e 2,6 Mpa (15 e 26 kgf/cm<sup>2</sup>) esteja compreendida entre 25 e 75% do total da faixa de indicação e cujo valor máximo da menor divisão seja de 0,1 MPa (1,0 kgf/cm<sup>2</sup>), conforme norma ABNT NBR 14105, e recipiente com água potável, adequadamente iluminado, para efetuar a verificação visual.

**Nota:** Recomenda-se, como procedimento mais seguro a ser adotado, montar a válvula de descarga na fonte geradora de pressão pneumática, pressurizar o corpo-de-prova com 1,4 MPa (14 kgf/cm<sup>2</sup>) de ar e, sem deixar escapar a pressão de ar, injetar água até que a pressão atinja a pressão de ensaio.

**7.8.3.2 Corpo-de-prova**

Válvula de descarga de extintor de incêndio.

**7.8.3.3 Procedimento**

- a) Montar a válvula de descarga na fonte geradora de pressão pneumática;
- b) Pressurizar o corpo-de-prova com a máxima pressão expressa no mostrador do indicador de pressão do extintor correspondente, com a válvula aberta e com a saída bloqueada, introduzir no recipiente com água e aguardar por 1 (um) minuto;
- c) Registrar se há ou não ocorrência de vazamento ou deformação visível.

**7.8.3.4 Critério de aprovação**

Durante o período em que o corpo-de-prova estiver submetido à pressão, não deve ocorrer vazamento, evidenciado pela presença de bolhas.

**7.8.4 Indicadores de pressão – Verificação da indicação da pressão e vazamento****7.8.4.1 Equipamento**

Fonte geradora de pressão pneumática com manômetro Classe A, ou melhor, cujas pressões de 1,05 e 1,7 MPa (10,5 e 17 kgf/cm<sup>2</sup>) estejam compreendidas entre 25 e 75% do total da faixa de indicação

e cujo valor máximo da menor divisão seja de 0,05 MPa (0,5 kgf/cm<sup>2</sup>), conforme norma ABNT NBR 14105.

#### **7.8.4.2 Corpo-de-prova**

Indicador de pressão.

#### **7.8.4.3 Procedimento**

- a) Montar o corpo-de-prova no equipamento e pressurizá-lo até atingir a máxima pressão da faixa de operação, contida no indicador;
- b) Verificar, por 30 segundos, se há vazamento, e verificar a leitura no manômetro;
- c) Decair a pressão, até atingir a pressão normal de carregamento
- d) Verificar a leitura do manômetro;
- e) Despressurizar totalmente.

#### **7.8.4.4 Critério de aprovação**

**7.8.4.4.1** A leitura no indicador de pressão, na faixa de operação, deve corresponder à pressão indicada no manômetro  $\pm 5\%$  e, além disso, o ponteiro deve retornar ao ponto zero após a despressurização.

**7.8.4.4.1.1** Ao retornar ao ponto zero, admite-se uma tolerância de indicação de pressão correspondente a 12% da PNC. Não é admissível qualquer indicação abaixo do ponto zero.

### **7.9 Extintores de incêndio de alta pressão – Verificação de componentes**

#### **7.9.1 Mangueira de descarga – Verificação da resistência à pressão**

##### **7.9.1.1 Aparelhagem**

Fonte geradora de pressão hidrostática, manômetro Classe B ou melhor cuja pressão de 13 MPa (130 kgf/cm<sup>2</sup>) esteja compreendida entre 25 e 75% do total da faixa de indicação e cujo valor máximo da menor divisão seja de 0,5 MPa (5,0 kgf/cm<sup>2</sup>), conforme norma ABNT NBR 14105, e dispositivo para plugar uma das extremidades do corpo-de-prova.

##### **7.9.1.2 Corpo-de-prova**

Mangueira de descarga.

##### **7.9.1.3 Procedimento**

Elevar a pressão até 13 MPa (130 kgf/cm<sup>2</sup>), e mantê-la por 30 segundos.

##### **7.9.1.4 Critério de Aprovação**

A mangueira não deve apresentar deformação permanente, vazamento, deslizamento ou soltura das conexões.

#### **7.9.2 Mangueiras de descarga de extintores de incêndio com carga de dióxido de carbono – Verificação da condutividade elétrica**

A mangueira submetida a este ensaio deve, obrigatoriamente, ser a utilizada no ensaio de verificação da resistência mecânica à pressão, definido no item 7.9.1 deste RTQ.

##### **7.9.2.1 Equipamento**

Fonte alimentação de 12V corrente contínua e lâmpada de teste ou equipamento semelhante, como multiteste.

**7.9.2.2 Corpo-de-prova**

Mangueira de descarga.

**7.9.2.3 Procedimento**

Conectar ambos os terminais da mangueira de descarga à fonte de alimentação.

**7.9.2.4 Critério de Aprovação**

Verificar se há condutividade elétrica por meio da lâmpada. Inexistindo a condutividade, a mangueira está reprovada e deverá ser substituída.

**7.9.3 Válvulas de descarga de extintor de incêndio e cilindros com carga de dióxido de carbono e válvulas de descarga de cilindros de gás expelente – Verificação da resistência à pressão****7.9.3.1 Aparelhagem necessária**

Fonte geradora de pressão hidrostática, com manômetro Classe B, ou melhor, cuja pressão de 19 MPa (190 kgf/cm<sup>2</sup>) esteja compreendida entre 25 e 75% do total da faixa de indicação e cujo valor máximo da menor divisão seja de 1,0 MPa (10,0 kgf/cm<sup>2</sup>), conforme norma ABNT NBR 14105.

**7.9.3.2 Corpo-de-prova**

Válvula de descarga de extintores de incêndio ou cilindros com carga de dióxido de carbono ou válvula de descarga de cilindros de gás expelente, fechada.

**Nota:** Para realização deste ensaio, tirar o conjunto de segurança da válvula de descarga e colocar tampão em seu lugar.

**7.9.3.3 Procedimento**

- a) Montar a válvula de descarga na fonte geradora de pressão hidrostática, pressurizar o corpo-de-prova com 19 MPa (190 kgf/cm<sup>2</sup>), com a válvula normalmente fechada;
- b) Repetir a operação, com a válvula aberta e com a saída bloqueada.

**7.9.3.4 Critério de Aprovação**

Durante o período em que o corpo-de-prova estiver submetido à pressão, não deve haver a ocorrência de vazamento, por meio de escape de água, projeção de qualquer parte ou deformação permanente.

**7.9.4 Válvulas de descarga de extintor de incêndio e cilindros com carga de dióxido de carbono e válvulas de descarga de cilindros de gás expelente – Ensaio de vazamento****7.9.4.1 Aparelhagem necessária**

Dispositivo conectado a fontes geradoras de pressão pneumática e hidráulica, com manômetro Classe B, ou melhor, cuja pressão de 13 MPa (130 kgf/cm<sup>2</sup>) esteja compreendida entre 25 e 75% do total da faixa de indicação e cujo valor máximo da menor divisão seja de 0,5 MPa (5,0 kgf/cm<sup>2</sup>), conforme norma ABNT NBR 14105.

**7.9.4.2 Corpo-de-prova**

Válvula de descarga de extintor de incêndio ou cilindro para carga de dióxido de carbono ou válvula de descarga de cilindro de gás expelente.

**7.9.4.3 Procedimento**

- a) Montar a válvula de descarga na fonte geradora de pressão pneumática, pressurizar o corpo-de-prova com 13 MPa (130 kgf/cm<sup>2</sup>), com a válvula normalmente fechada.

**Nota:** Recomenda-se, como procedimento mais seguro a ser adotado, montar a válvula de descarga na fonte geradora de pressão pneumática, pressurizar o corpo-de-prova com 1,4 MPa (14 kgf/cm<sup>2</sup>) de ar e, sem deixar escapar a pressão de ar, injetar água até que a pressão atinja 13 MPa (130 kgf/cm<sup>2</sup>), com a válvula aberta e com a saída bloqueada.

b) Registrar se há ou não ocorrência de vazamento ou deformação visível.

#### **7.9.4.4 Critério de Aprovação**

Durante o período em que o corpo-de-prova estiver submetido à pressão, não deve ser evidenciado vazamentos.

### **7.10 Válvula de alívio – Regulagem**

#### **7.10.1 Equipamento**

Fonte geradora de pressão pneumática com manômetro cuja pressão de 1,2 a 1,5 vezes a pressão normal de carregamento do extintor esteja compreendida entre 25 e 75% do total da faixa de indicação e cujo valor máximo da menor divisão seja de 0,1 MPa (1,0 kgf/cm<sup>2</sup>), conforme norma ABNT NBR 14105, e dispositivo compatível para alojamento dos diversos tamanhos (diâmetros) de válvulas de alívio.

**Nota:** Caso o valor da PNC não esteja mais disponível pelo fabricante do extintor, pressurizar até a pressão de 16 a 18 kgf/cm<sup>2</sup>.

#### **7.10.2 Corpo-de-prova**

Válvula de alívio.

#### **7.10.3 Procedimento**

**7.10.3.1** Montar o corpo-de-prova no dispositivo e pressurizá-lo até atingir a abertura da válvula de alívio. Anotar a pressão.

**7.10.3.2** Após realizar o procedimento descrito em 7.10.3.1, baixar a pressão até o mecanismo de intermitência da válvula entrar em ação e anotar esta pressão.

**7.10.3.3** Repetir a operação, para confirmação. Caso a abertura da válvula de alívio em qualquer uma das tentativas ocorra fora da faixa entre 1,2 e 1,5 vezes a pressão normal de carregamento do extintor ou o mecanismo de intermitência atue fora da faixa de 0,9 a 1,1 vezes a pressão normal de carregamento do extintor, deverá ser estabelecida uma ação corretiva de modo que a válvula de alívio abra nesta faixa de pressão aplicada.

### **7.11 Regulador de pressão do Extintor - Regulagem**

Previamente à regulagem, deve ser efetuada manutenção preventiva/corretiva no fabricante do componente ou em uma empresa de assistência técnica que este indicar.

#### **7.11.1 Aparelhagem**

Fonte geradora de pressão pneumática com manômetro Classe B, ou melhor, escala 0-4 MPa (0-40 kgf/cm<sup>2</sup>) e o valor máximo da menor divisão 0,10 MPa (1,0 kgf/cm<sup>2</sup>), conforme a norma ABNT NBR 14105.

#### **7.11.2 Corpo-de-prova**

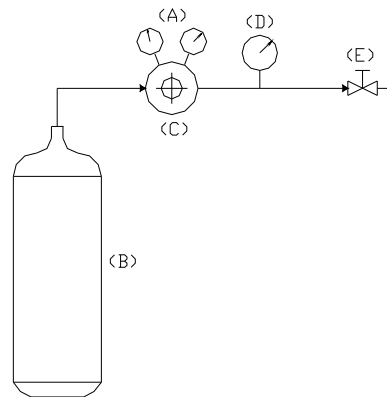
Regulador de pressão.

#### **7.11.3 Procedimento**

Adotar a seqüência a seguir e o exemplo de montagem do croqui explicativo, conforme Figura 1:

- a) Acoplar o regulador de pressão (A) à fonte geradora de pressão pneumática (B);
- b) Fechar completamente a válvula reguladora de pressão (C), de modo a não ter saída do gás;
- c) Acoplar na saída do regulador o manômetro aferido (D), citado em 7.11.1, com uma válvula para purga (E), com saída de diâmetro 3mm ( $\pm 0,1$  mm);
- d) Com a válvula para purga (E) aberta, abrir lentamente a válvula da fonte geradora de pressão pneumática (B) e, nesta situação, não será permitido vazamento pela válvula de purga (E);
- e) Lentamente, ajustar a regulagem da válvula reguladora de pressão (C) até atingir a pressão de saída de aproximadamente 0,3 MPa (3kgf/cm<sup>2</sup>) no manômetro aferido (D);
- f) Fechar lentamente a válvula de purga (E) e completar o ajuste do regulador de pressão (C) até atingir a pressão estática especificada no manômetro aferido (D);
- g) Fechar a válvula da fonte geradora de pressão pneumática (B);
- h) Aliviar a pressão pela purga (E);

**Figura 1**



---

**Anexos A, B, C, D, E e F**



## ANEXO A

### REQUISITOS A SEREM OBSERVADOS EM COMPONENTES ROSCADOS

#### A.1 Para extintores de incêndio de baixa pressão:

Deve ser realizado, a cada manutenção, controle visual de roscas, sendo rejeitadas aquelas que apresentarem pelo menos um dos eventos abaixo:

- crista danificada;
- falhas de filetes; e
- flancos desgastados.

#### A.2 Para extintores de incêndio de alta pressão e cilindros:

**A.2.1** Deve ser realizada inspeção da rosca do gargalo do cilindro, devendo ser verificado o que segue:

- a) A rosca do gargalo deve ser limpa e examinada para verificação de que, na sua área útil, os filetes não estejam rompidos, os flancos não estejam rasgados, as cristas não tenham trincamentos maiores que os permitidos, e esteja de acordo com o perfil original a ser verificado com calibre tampão 3/4" NGT e NPT e 3/8" NPT;

**Nota:** Até dezembro de 1991 os extintores de Dióxido de Carbono eram fabricados com rosca NPT. A partir de janeiro de 1992, começaram a ser fabricados com rosca NGT. Assim sendo, para os extintores fabricados durante os 6 meses seguintes (de janeiro a junho de 1992), ou seja, na fase de transição, recomenda-se utilizar os dois calibres.

**A.2.2** Para os demais conjuntos roscados devem ser seguidos os mesmos requisitos apontados para os extintores de incêndio de baixa pressão, conforme Anexo B.

**A.3** As dimensões das roscas dos componentes roscados deverão assegurar ajustes que permitam garantir torque e resistência adequados para cada união rosca.

## ANEXO B

## REQUISITOS MÍNIMOS A SEREM OBSERVADOS NOS COMPONENTES ROSCADOS DE EXTINTORES DE INCÊNDIO

COMPONENTE	IDENTIFICAÇÃO DO MODELO	N.º MÍNIMO DE FIOS DE ROSCAS	REFERÊNCIA DE APERTO
Válvula de descarga para extintores com carga de pó 1 kg e 2 kg	VP-1/VP-2 UNEF	6	O operador deve atarraxar a válvula ou tampa manualmente até que haja o tangenciamento do anel de vedação com a abertura do recipiente. A partir deste ponto, aplicar um torque com ferramenta apropriada com um comprimento de arco compreendido entre $\frac{1}{8}$ a $\frac{1}{4}$ de volta.
Válvula de descarga para extintor com carga de pó 4 kg a 12 kg e para extintor com carga de água 10 L	VP-4/AP-10-M30x1,5	6	
Tampa para extintor de pressurização indireta com carga de pó, portátil	P 6-B M46x1,5	6	
Válvula de descarga para extintor com carga de dióxido de carbono (CO <sub>2</sub> ) tipo gatilho, abertura lenta (ABL) carreta e abertura lenta (ABL) para nitrogênio	CO <sub>2</sub> - 19,05mm-gatilho CO <sub>2</sub> - 19,05mm-ABL N2-19,05mm –ABL	14 por 25,4mm  6 fios de rosca	Deve-se observar a recomendação prática no sentido de verificar se é possível obter um firme aperto manual, e após $1 \frac{1}{8}$ de aperto com chave, deve ser visível, no mínimo, 1 volta (1 fio de rosca) útil na válvula.
Válvula de descarga para extintor com carga de dióxido de carbono (CO <sub>2</sub> ) abertura lenta (ABL)	CO- 25,4mm – 11.1/2 NPT	11.1/2 por 25,4mm  6 fios de rosca	Deve-se observar a recomendação prática no sentido de verificar se é possível obter um firme aperto manual, e após $1 \frac{1}{8}$ de aperto com chave, deve ser visível, no mínimo, 1 volta (1 fio de rosca) útil na válvula.
Mangueira de descarga para extintor de pressurização direta, portátil	Mangueira de pressurização direta M 14x1,5	4	Adotar recomendação prática de $\frac{1}{8}$ à $\frac{1}{4}$ de volta, após o aperto manual.
Mangueira de descarga para extintor de pressurização indireta, portátil	Mangueira para extintor de pressurização indireta. Diversas roscas	6	Adotar recomendação prática de $\frac{1}{8}$ à $\frac{1}{4}$ de volta, após o aperto manual.
Mangueira de descarga para extintores com carga de dióxido de carbono, portáteis, incluindo a carga nominal de 10 kg	Mangueira para extintor CO <sub>2</sub> portátil	4	Adotar recomendação prática de $\frac{1}{8}$ à $\frac{1}{4}$ de volta, após o aperto manual

COMPONENTE	IDENTIFICAÇÃO DO MODELO	N.º MÍNIMO DE FIOS DE ROSCA SÃOS	REFERÊNCIA DE APERTO
Mangueira de descarga para extintores com carga de dióxido de carbono, sobre rodas, exceto àqueles com carga nominal de 10kg	Mangueira para extintor CO <sub>2</sub> não portátil	6	Adotar recomendação prática de 1/8 à 1/4 de volta, após o aperto manual
Tampa para extintor de pressurização indireta com carga de pó ou água, sobre rodas	Tampa para extintor sobre rodas	6	Adotar recomendação prática de 1/4 à 1/2 volta, utilizando-se chave especial que permita o perfeito acoplamento na tampa

**B.1** Se após o aperto com a chave apropriada sobrar menos de 1 filete, substituir compulsoriamente a válvula de descarga para cilindros de alta pressão, desde que atendida a inspeção técnica com uso de calibre.

**B.2** As válvulas para extintores com carga de dióxido de carbono (CO<sub>2</sub>), tipo gatilho de 12,7mm NPT, rebaixadas de 19,05mm-NPT para 12,7mm-NPT, devem ser sumariamente eliminadas, bem como o cilindro, visto que representam um grande risco de cisalhamento, ao aplicar o torque de aperto ou em consequência de queda acidental.

## ANEXO C

### QUADRO DE INSTRUÇÕES

**C.1** O quadro de instruções deverá conter (NO MÍNIMO):

- o tipo e a carga nominal de agente extintor;
- o valor (em kg ou litros) da carga nominal de agente extintor;
- classe de fogo;
- norma de fabricação;
- capacidade extintora, se esta tiver sido declarada pelo fabricante do extintor de incêndio.
- instruções de operação (tamanho das letras não inferior a 5mm);
- faixa de temperatura de operação;
- pressão normal de carregamento para extintores de pressurização direta;
- a descrição do gás expelente e sua quantidade, para extintores de pressurização indireta (para N<sub>2</sub>, informar pressão e carga nominal em litros; para CO<sub>2</sub>, carga nominal em kg);
- o termo “recarregar, quando aplicável, imediatamente após o uso ou ao término da garantia”;
- a expressão “carga para baixa temperatura”, quando aplicável;
- declaração de uso de aditivo anticongelante ou anticorrosivo, quando aplicável (Vide Nota);
- informações complementares ao consumidor
- razão social
- CNPJ
  - endereço da empresa registrada prestadora do serviço.

**Nota:** A utilização de anticorrosivo, bem como de anticongelante, só pode ser feita seguindo-se especificação técnica de fabricantes de extintores de incêndio.

**C.2** O quadro de instruções deve ser aplicado pela empresa que realizou a última manutenção de segundo ou terceiro nível, não sendo permitida sobreposição a outro já fixado, à exceção dos “quadros de instruções” impressos no recipiente ou cilindro pelo fabricante do extintor de incêndio pelo processo de silk-screen, caso em que a empresa de manutenção poderá fazer a opção entre sobrepor novo quadro de instruções ou manter o quadro de instruções do fabricante.

**C.3** Quando as especificações de algum extintor mantido forem divergentes dos quadros de instruções que a empresa de inspeção técnica e manutenção de extintor de incêndio possui, novos quadros deverão ser confeccionados, compatíveis às informações do fabricante desse extintor.

**ANEXO D - ANEL DE IDENTIFICAÇÃO DA MANUTENÇÃO**

**D.1** O Anel de Identificação Externa de Manutenção deve ser confeccionado de acordo com uma das opções abaixo:

- a) em material plástico indeformável nas suas dimensões, feito de material termorrígido (termofixo), de cor amarela e com dimensões compatíveis com cada um dos modelos de extintores de incêndio, de modo que o mesmo somente possa ser colocado ou removido com a prévia desmontagem do extintor de incêndio;
- b) em alumínio ou aço inox, indeformável nas suas dimensões, com dimensões compatíveis com cada um dos modelos de extintores de incêndio, de modo que o mesmo somente possa ser colocado ou removido com a prévia desmontagem do extintor de incêndio; as identificações sobre o anel devem ser feitas por máquinas autônomas quanto à sua operação de marcação.

**D.2** O Anel de Identificação de Manutenção somente deve ser colocado ou substituído com a desmontagem completa do extintor, ao término da manutenção de segundo ou terceiro nível, quando será perfurado, de forma bem visível, somente o mês da realização da mesma.

**D.3** O Anel de Identificação de Manutenção a ser adotado pela Empresa de Inspeção Técnica e Manutenção de Extintores de Incêndio deve ser submetido à aprovação do representante local da RBMLQ. O representante da RBMLQ deve acompanhar o uso e a forma como se dará a perfuração.

**D.4** Não é permitida a reutilização do Anel de Identificação da Manutenção quando a empresa realizar serviços de manutenção de segundo ou terceiro nível.

**D.5** Quando a validade da manutenção de segundo nível for superior a 12 meses (conforme especificado no item 4.2.3.5.1 deste RTQ), o anel será mantido (com o ano da última manutenção efetuada). Este só será substituído quando constatada na inspeção, a necessidade da execução de manutenção de segundo ou terceiro nível ou ao término da validade destes.

**D.6** O Anel de Identificação da Manutenção deve conter a identificação da empresa de manutenção, podendo ser usado o nome ou o logotipo da empresa, e somente um ano, que será o ano da realização da manutenção.

**D.7** Toda identificação no Anel de Identificação da Manutenção deve ser de forma visível, legível e indelével, em alto ou baixo relevo.

**D.8** Nos extintores de incêndio portáteis de pressurização direta, o Anel de Identificação de Manutenção deverá ser instalado entre a válvula de descarga e o cilindro ou recipiente do extintor de incêndio, de maneira que o anel não permita a sua substituição sem a desmontagem da válvula de descarga do cilindro ou recipiente.

**D.9** Nos extintores de incêndio de pressurização indireta, portáteis ou sobre rodas, o Anel de Identificação de Manutenção deverá ser instalado entre a válvula de abertura lenta e o corpo do respectivo cilindro para o gás expelente.

**D.10** O Anel de Identificação de Manutenção para os extintores de incêndio de CO<sub>2</sub> que contenham válvula de  $\frac{3}{4}$  de polegadas, deve obrigatoriamente ter o diâmetro interno de 28 mm ± 1mm.

**D.11** O Anel de Identificação da Manutenção é de uso obrigatório e exclusivo da empresa de serviços de inspeção técnica e manutenção de extintores de incêndio registrada no Inmetro.

## ANEXO E

## REQUISITOS DE DESEMPENHO PARA EXTINTORES DE INCÊNDIO

E.1 Para avaliação do desempenho de extintores de incêndio, os resultados obtidos através dos ensaios de funcionamento devem ser confrontados com os requisitos de performance apresentados abaixo, em função do tipo e carga nominal de agente extintor.

EXTINTOR DE INCÊNDIO		
CARGA	CAPACIDADE	TOLERÂNCIA DE CARGA
Pó	Até 2kg	+/- 5%
	> 2kg até 6kg	+/- 3%
	> 6kg	+/- 2%
Água	Todas	+/- 2%
Espuma mecânica	Todas	+/- 2%
Dióxido de carbono	Todas	+0% / -5%
Halogenado	Todas	-5%

EXTINTOR DE INCÊNDIO		TEMPO DE DESCARGA
CARGA	CAPACIDADE	MÍNIMO
Pó	De 1kg até 4kg	8 s
	> 4kg até 12kg	8 s
	> 12kg até 30kg	17 s
	> 30kg até 70kg	20 s
	> 70kg até 100kg	31 s
Água	10 l	50 s
	50 l, 75 l e 150 l	80 s
Espuma mecânica	9 l a 10 l	50 s
	50 l	50 s
Dióxido de carbono	De 1kg até 2kg	8 s
	> 2kg até 4kg	11 s
	> 4kg até 6 kg	13 s
	> 10kg até 25kg	17 s
	> 25kg até 50kg	26 s
Halogenado	Cap. Extintora até 20-B	8 s

EXTINTOR DE INCÊNDIO		
CARGA	CAPACIDADE	ALCANCE MÍNIMO DO JATO
Pó	Todas	não aplicável
Água	10 l	4 m
	50 l, 75 l e 150 l	6 m
Espuma mecânica	9 l a 10 l	não aplicável
	50 l	não aplicável
Dióxido de carbono	Todas	não aplicável

EXTINTOR DE INCÊNDIO		RENDIMENTO MÍNIMO
CARGA	CAPACIDADE	NA POSIÇÃO DE USO
Pó	Todas	85%
Água	Todas	90%
Espuma mecânica	Todas	90%
Dióxido de carbono	Todas	95%
Halogenado	Cap. Extintora até 20-B	90%

E.2 Para efetuar os registros dos ensaios de funcionamento de extintores de incêndio para avaliação do desempenho devem ser utilizadas planilhas contendo, no mínimo, as informações apresentadas a seguir, conforme o tipo de extintor de incêndio.

**ENSAIO DE FUNCIONAMENTO DE EXTINTORES DE INCÊNDIO COM CARGA DE PÓ**

<b>1- Dados do Extintor de Incêndio (Prova)</b>	<b>ORDEM DE SERVIÇO N°</b> _____	<b>MANUT NÍVEL</b> _____	de ___/___/___
IDENTIFICAÇÃO DO RECIPIENTE - SELO INMETRO N° _____		TIPO DE PÓ: ( ) BC ( ) ABC	
N° _____ Mês/Ano de Fabricação: _____		Fabricante: _____ Carga Nominal : _____ [kg]	
IDENTIFICAÇÃO DA AMPOLA PARA O GÁS EXPELENTE (exclusivo para extintores de pressurização indireta)			
N° _____ Mês/Ano de Fabricação: _____		Fabricante: _____ Carga Nominal : _____	
ÚLTIMO EH DA AMPOLA _____		NOTA: Ensaio realizado na posição normal de operação.	

<b>2- Dados do Extintor de Incêndio (Contra-Prova)</b>	<b>ORDEM DE SERVIÇO N°</b> _____	<b>MANUT NÍVEL</b> _____	de ___/___/___
IDENTIFICAÇÃO DO RECIPIENTE - SELO INMETRO N° _____			
N° _____ Mês/Ano de Fabricação: _____		Fabricante: _____ Carga Nominal: _____ [kg]	
IDENTIFICAÇÃO DA AMPOLA PARA O GÁS EXPELENTE (exclusivo para extintores de pressurização indireta)			
N° _____ Mês/Ano de Fabricação: _____		Fabricante: _____ Carga Nominal: _____	
ÚLTIMO EH DA AMPOLA _____		NOTA: Ensaio realizado na posição normal de operação.	

<b>3- Dados do Extintor de Incêndio (Testemunha)</b>	<b>ORDEM DE SERVIÇO N°</b> _____	<b>MANUT NÍVEL</b> _____	de ___/___/___
IDENTIFICAÇÃO DO RECIPIENTE - SELO INMETRO N° _____			
N° _____ Mês/Ano de Fabricação: _____		Fabricante: _____ Carga Nominal (Cn): _____ [kg]	
IDENTIFICAÇÃO DA AMPOLA PARA O GÁS EXPELENTE (exclusivo para extintores de pressurização indireta)			
N° _____ Mês/Ano de Fabricação: _____		Fabricante: _____ Carga Nominal (Cn): _____	
ÚLTIMO EH DA AMPOLA _____		NOTA: Ensaio realizado na posição normal de operação.	

Grandeza	Requisitos Normativos	1.- Prova	2.- Contra-Prova	3.- Testemunha
<b>A</b> – Massa do extintor de incêndio carregado [g]				
<b>B</b> – Tempo efetivo de descarga [s]	[Cn]	Min		
	De 1kg até 12kg	8s		
	> 12kg até 30kg	17 s		
	> 30kg até 70kg	20 s		
	> 70kg até 100kg	31 s		
<b>C</b> – Massa do extintor de incêndio descarregado com resíduo [g]				
<b>D</b> – Massa de carga expelida $D = (A - C)$ [g]				
<b>E</b> – Massa do extintor de incêndio descarregado sem resíduo [g]				
<b>F</b> – Resíduo de carga $F = (C - E)$ [g]				
<b>G</b> – Carga real verificada $G = (D + F)$ [g]				
<b>H</b> – Tolerância de carga $H = \frac{(G \times 100)}{(Cn)} - 100$ [%]	[Cn]	H		
	Até 2kg	± 5%		
	>2 até 6kg	± 3%		
	> 6kg	± 2%		
<b>I</b> – Rendimento $I = \frac{(D \times 100)}{G}$ [%]	85%			

Obs.: \_\_\_\_\_

<b>Conclusão:</b> Confrontando-se os resultados acima, com as especificações da ABNT NBR 12962, os ensaios foram considerados: ( ) <b>APROVADOS</b> ( ) <b>REPROVADOS</b>	
Local/data:	
Operador:	Responsável pela Empresa:

**ENSAIO DE FUNCIONAMENTO DE EXTINTORES DE INCÊNDIO COM CARGA DE ÁGUA**

<b>1- Dados do Extintor de Incêndio (Prova)</b>	<b>ORDEM DE SERVIÇO N.º</b> _____	<b>MANUT NÍVEL</b> _____	de ___/___/___
IDENTIFICAÇÃO DO RECIPIENTE - SELO INMETRO N.º _____			
N.º _____ Mês/Ano de Fabricação: _____ Fabricante: _____ Carga Nominal : _____ [kg]			
IDENTIFICAÇÃO DA AMPOLA PARA O GÁS EXPELENTE (exclusivo para extintores de pressurização indireta)			
N.º _____ Mês/Ano de Fabricação: _____ Fabricante: _____ Carga Nominal : _____			
NOTA: Ensaio realizado na posição normal de operação.			

<b>2- Dados do Extintor de Incêndio (Contra-Prova)</b>	<b>ORDEM DE SERVIÇO N.º</b> _____	<b>MANUT NÍVEL</b> _____	de ___/___/___
IDENTIFICAÇÃO DO RECIPIENTE - SELO INMETRO N.º _____			
N.º _____ Mês/Ano de Fabricação: _____ Fabricante: _____ Carga Nominal : _____ [kg]			
IDENTIFICAÇÃO DA AMPOLA PARA O GÁS EXPELENTE (exclusivo para extintores de pressurização indireta)			
N.º _____ Mês/Ano de Fabricação: _____ Fabricante: _____ Carga Nominal : _____			
NOTA: Ensaio realizado na posição normal de operação.			

<b>3- Dados do Extintor de Incêndio (Testemunha)</b>	<b>ORDEM DE SERVIÇO N.º</b> _____	<b>MANUT NÍVEL</b> _____	de ___/___/___
IDENTIFICAÇÃO DO RECIPIENTE - SELO INMETRO N.º _____			
N.º _____ Mês/Ano de Fabricação: _____ Fabricante: _____ Carga Nominal : _____ [kg]			
IDENTIFICAÇÃO DA AMPOLA PARA O GÁS EXPELENTE (exclusivo para extintores de pressurização indireta)			
N.º _____ Mês/Ano de Fabricação: _____ Fabricante: _____ Carga Nominal : _____			
NOTA: Ensaio realizado na posição normal de operação.			

Grandeza	Requisitos Normativos	1.- Prova	2.- Contra-Prova	3.- Testemunha
<b>A</b> – Massa do extintor de incêndio carregado [g]				
<b>B</b> – Tempo efetivo de descarga [s]	[Cn]			
	10 litros			
	50, 75 e 150 litros			
<b>C</b> – Alcance do Jato [m]	[Cn]			
	10 litros			
	50, 75 e 150 litros			
<b>D</b> – Massa do extintor de incêndio descarregado com resíduo [g]				
<b>E</b> – Massa de carga expelida $E = (A - D)$ [g]				
<b>F</b> – Massa do extintor de incêndio descarregado sem resíduo [g]				
<b>G</b> – Resíduo de carga $G = (D - F)$ [g]				
<b>H</b> – Carga real verificada $H = (E + G)$ [g]				
<b>I</b> – Tolerância de carga $I = \frac{(H \times 100) - 100}{(Cn)}$ [%]		± 2%		
<b>J</b> – Rendimento $J = \frac{(E \times 100)}{H}$ [%]		90%		

Obs.: \_\_\_\_\_

<b>Conclusão:</b> Confrontando-se os resultados acima, com as especificações da ABNT NBR 12962, os ensaios foram considerados: ( ) <b>APROVADOS</b> ( ) <b>REPROVADOS</b>	
Local/data:	
Operador:	Responsável pela Empresa:



## ENSAIO DE FUNCIONAMENTO DE EXTINTORES DE INCÊNDIO COM CARGA DE ESPUMA MECÂNICA

<b>1- Dados do Extintor de Incêndio (Prova)</b>	ORDEM DE SERVIÇO N° _____	MANUT NÍVEL _____	de __/__/__
IDENTIFICAÇÃO DO RECIPIENTE - SELO INMETRO N° _____			
N° _____ Mês/Ano de Fabricação: _____ Fabricante: _____ Carga Nominal : _____ [kg]			
IDENTIFICAÇÃO DA AMPOLA PARA O GÁS EXPELENTE (exclusivo para extintores de pressurização indireta)			
N° _____ Mês/Ano de Fabricação: _____ Fabricante: _____ Carga Nominal : _____			
NOTA: Ensaio realizado na posição normal de operação.			

<b>2- Dados do Extintor de Incêndio (Contra-Prova)</b>	ORDEM DE SERVIÇO N° _____	MANUT NÍVEL _____	de __/__/__
IDENTIFICAÇÃO DO RECIPIENTE - SELO INMETRO N° _____			
N° _____ Mês/Ano de Fabricação: _____ Fabricante: _____ Carga Nominal : _____ [kg]			
IDENTIFICAÇÃO DA AMPOLA PARA O GÁS EXPELENTE (exclusivo para extintores de pressurização indireta)			
N° _____ Mês/Ano de Fabricação: _____ Fabricante: _____ Carga Nominal : _____			
NOTA: Ensaio realizado na posição normal de operação.			

<b>3- Dados do Extintor de Incêndio (Testemunha)</b>	ORDEM DE SERVIÇO N° _____	MANUT NÍVEL _____	de __/__/__
IDENTIFICAÇÃO DO RECIPIENTE - SELO INMETRO N° _____			
N° _____ Mês/Ano de Fabricação: _____ Fabricante: _____ Carga Nominal : _____ [kg]			
IDENTIFICAÇÃO DA AMPOLA PARA O GÁS EXPELENTE (exclusivo para extintores de pressurização indireta)			
N° _____ Mês/Ano de Fabricação: _____ Fabricante: _____ Carga Nominal : _____			
NOTA: Ensaio realizado na posição normal de operação.			

Grandeza	Requisitos Normativos	1.- Prova	2.- Contra-Prova	3.- Testemunha
<b>A</b> – Massa do extintor de incêndio carregado [g]				
<b>B</b> – Tempo de descarga [s]	[Cn]			
	9 e 10 litros	50s		
	50 litros	50s		
<b>C</b> – Massa do extintor de incêndio descarregado com resíduo [g]				
<b>D</b> – Massa de carga expelida $D = (A - C)$ [g]				
<b>E</b> – Massa do extintor de incêndio descarregado sem resíduo [g]				
<b>F</b> – Resíduo de carga $F = (C - E)$ [g]				
<b>G</b> – Carga real verificada $G = (D + F)$ [g]				
<b>H</b> – Tolerância de carga $H = \frac{(G \times 100)}{(Cn)} - 100$ [%]	± 2%			
<b>I</b> – Rendimento $I = \frac{(D \times 100)}{G}$ [%]	90 %			

Obs.: \_\_\_\_\_

<b>Conclusão:</b> Confrontando-se os resultados acima, com as especificações da ABNT NBR 12962, os ensaios foram considerados: ( ) <b>APROVADOS</b> ( ) <b>REPROVADOS</b>	
Local/data:	
Operador:	Responsável pela Empresa:

## ENSAIO DE FUNCIONAMENTO DE EXTINTORES DE INCÊNDIO COM CARGA DE DIÓXIDO DE CARBONO (CO<sub>2</sub>)

<b>1- Dados do Extintor de Incêndio (Prova)</b>	ORDEM DE SERVIÇO N° _____	MANUT NÍVEL _____	de __/__/__
IDENTIFICAÇÃO DO RECIPIENTE - SELO INMETRO N° _____			
N° _____		Mês/Ano de Fabricação: _____	Fabricante: _____
		Carga Nominal : _____	[kg]
NOTA: Ensaio realizado na posição normal de operação		PC _____	PV _____

<b>2- Dados do Extintor de Incêndio (Contra-Prova)</b>	ORDEM DE SERVIÇO N° _____	MANUT NÍVEL _____	de __/__/__
IDENTIFICAÇÃO DO RECIPIENTE - SELO INMETRO N° _____			
N° _____		Mês/Ano de Fabricação: _____	Fabricante: _____
		Carga Nominal (Cn): _____	[kg]
NOTA: Ensaio realizado na posição normal de operação.		PC _____	PV _____

<b>3- Dados do Extintor de Incêndio (Testemunha)</b>	ORDEM DE SERVIÇO N° _____	MANUT NÍVEL _____	de __/__/__
IDENTIFICAÇÃO DO RECIPIENTE - SELO INMETRO N° _____			
N° _____		Mês/Ano de Fabricação: _____	Fabricante: _____
		Carga Nominal (Cn): _____	[kg]
NOTA: Ensaio realizado na posição normal de operação.		PC _____	PV _____

Grandeza	Requisitos Normativos	1.- Prova	2.- Contra-Prova	3.- Testemunha
<b>A</b> – Massa do extintor de incêndio carregado [g]				
<b>B</b> – Tempo efetivo de descarga [s]	[Cn]			
	De 1kg até 2kg	8 s		
	> 2kg até 4kg	11 s		
	> 4kg até 6 kg	13 s		
	> 10kg até 25kg	17 s		
	> 25kg até 50kg	26 s		
<b>C</b> – Massa do extintor de incêndio descarregado com resíduo [g]				
<b>D</b> – Massa de carga expelida $D = (A - C)$ [g]				
<b>E</b> – Massa do extintor de incêndio descarregado sem resíduo [g]				
<b>F</b> – Resíduo de carga $F = (C - E)$ [g]				
<b>G</b> – Carga real verificada $G = (D + F)$ [g]				
<b>H</b> – Tolerância de carga $H = \frac{(G \times 100)}{(Cn)} - 100$ [%]	+ 0% / - 5%			
<b>I</b> – Rendimento $I = \frac{(D \times 100)}{(G)}$ [%]	95%			

Obs.: \_\_\_\_\_

<b>Conclusão:</b> Confrontando-se os resultados acima, com as especificações da ABNT NBR 12962, os ensaios foram considerados:     ( ) <b>APROVADOS</b> ( ) <b>REPROVADOS</b>	
Local/data:	
Operador:	Responsável pela Empresa:

## ENSAIO DE FUNCIONAMENTO DE EXTINTORES DE INCÊNDIO COM CARGA DE HALOGENADO

<b>1- Dados do Extintor de Incêndio (Prova)</b>	ORDEM DE SERVIÇO N° _____	MANUT NÍVEL _____	de __/__/__
IDENTIFICAÇÃO DO RECIPIENTE - SELO INMETRO N° _____			
N° _____ Mês/Ano de Fabricação: _____ Fabricante: _____ Carga Nominal : _____ [kg]			
IDENTIFICAÇÃO DA AMPOLA PARA O GÁS EXPELENTE (exclusivo para extintores de pressurização indireta)			
N° _____ Mês/Ano de Fabricação: _____ Fabricante: _____ Carga Nominal : _____			
NOTA: Ensaio realizado na posição normal de operação.			

<b>2- Dados do Extintor de Incêndio (Contra-Prova)</b>	ORDEM DE SERVIÇO N° _____	MANUT NÍVEL _____	de __/__/__
IDENTIFICAÇÃO DO RECIPIENTE - SELO INMETRO N° _____			
N° _____ Mês/Ano de Fabricação: _____ Fabricante: _____ Carga Nominal : _____ [kg]			
IDENTIFICAÇÃO DA AMPOLA PARA O GÁS EXPELENTE (exclusivo para extintores de pressurização indireta)			
N° _____ Mês/Ano de Fabricação: _____ Fabricante: _____ Carga Nominal : _____			
NOTA: Ensaio realizado na posição normal de operação.			

<b>3- Dados do Extintor de Incêndio (Prova)</b>	ORDEM DE SERVIÇO N° _____	MANUT NÍVEL _____	de __/__/__
IDENTIFICAÇÃO DO RECIPIENTE - SELO INMETRO N° _____			
N° _____ Mês/Ano de Fabricação: _____ Fabricante: _____ Carga Nominal : _____ [kg]			
IDENTIFICAÇÃO DA AMPOLA PARA O GÁS EXPELENTE (exclusivo para extintores de pressurização indireta)			
N° _____ Mês/Ano de Fabricação: _____ Fabricante: _____ Carga Nominal : _____			
NOTA: Ensaio realizado na posição normal de operação.			

Grandeza	Requisitos Normativos	1.- Prova	2.- Contra-Prova	3.- Testemunha
<b>A</b> – Massa do extintor de incêndio carregado [g]				
<b>B</b> – Tempo efetivo de descarga [s]	Extintor Portátil Mínimo de 8s Cap. Extintora até 20B			
<b>C</b> – Massa do extintor de incêndio descarregado com resíduo [g]				
<b>D</b> – Massa de carga expelida $D = (A - C)$ [g]				
<b>E</b> – Massa do extintor de incêndio descarregado sem resíduo [g]				
<b>F</b> – Resíduo de carga $F = (C - E)$ [g]				
<b>G</b> – Carga real verificada $G = (D + F)$ [g]				
<b>H</b> – Tolerância de carga $H = \frac{(G \times 100)}{(Cn)} - 100$ [%]	-5%			
<b>I</b> – Rendimento $I = \frac{(D \times 100)}{(G)}$ [%]	Mínimo 90 %			

Obs.: \_\_\_\_\_

<b>Conclusão:</b> Confrontando-se os resultados acima, com as especificações da ABNT NBR 12962, os ensaios foram considerados: ( ) <b>APROVADOS</b> ( ) <b>REPROVADOS</b>	
Local/data:	
Operador:	Responsável pela Empresa:

**ANEXO F****REQUISITOS A SEREM OBSERVADOS PARA EXTINTORES COM CARGA DE DIÓXIDO DE CARBONO (CO<sub>2</sub>) PARA BAIXA TEMPERATURA**

Na ausência do manual do fabricante, o extintor de incêndio de dióxido de carbono com carga para baixa temperatura deve ser carregado atendendo o seguinte procedimento:

- Carregar o extintor somente após estar assegurado que o cilindro está limpo e seco com nitrogênio seco (ponto de orvalho no mínimo -40°C) de acordo com a tabela abaixo:

CARREGAMENTO DE NITROGÊNIO	
TEMPERATURA AMBIENTE (°C)	PRESSÃO DE NITROGÊNIO (kgf/cm <sup>2</sup> )
4,4	13,22
10,0	13,50
15,5	13,78
21,1	14,06
26,6	14,34
32,2	14,55
37,7	14,83

## NOTAS:

1 - Para valores intermediários de temperatura utilizar o gradiente de pressão de nitrogênio de 0,05kgf/cm<sup>2</sup> para cada 1°C de temperatura ambiente.

EXEMPLO - Para o caso da temperatura ambiente de 1°C, pressurizar com nitrogênio a 13,05kgf/cm<sup>2</sup>.

2 - Agregar a quantidade de dióxido de carbono (CO<sub>2</sub>) correspondente a 75% da carga comum.

EXEMPLO - Para o caso da temperatura ambiente de 21,1°C, pressurizar com nitrogênio à pressão de 14,06kgf/cm<sup>2</sup> e carregar com 4,5kg de dióxido de carbono (CO<sub>2</sub>), caso a carga nominal de agente extintor seja de 6kg quando para carga comum.

3 - No quadro de instruções deverá constar a expressão “carga para baixa temperatura”.